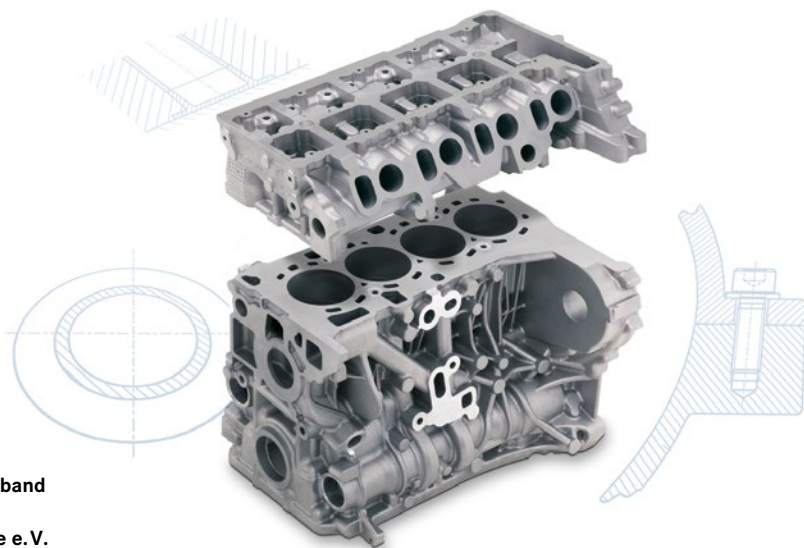



# Sand- und Kokillenguss aus Aluminium



## Technische Richtlinien





## Impressum

### **Herausgeber**

*Bundesverband der Deutschen Gießerei-Industrie  
Hansaallee 203, 40549 Düsseldorf  
Telefon: 02 11 / 68 71 - 348  
Telefax: 02 11 / 68 71 - 40 348  
E-Mail: [cesare.troglio@bdguss.de](mailto:cesare.troglio@bdguss.de)  
Internet: [www.bdguss.de](http://www.bdguss.de)*

### **Überarbeitet durch:**

*Dennis Bibbo  
Dr. Horst Bramann  
Dr. Ferdinand Hansen  
Dr. Thomas Klug  
Dr. Ulrike Krüger  
Thomas Krüger  
Matthias Kuhr  
Ansgar Pithan  
Cesare Troglio  
Tobias Weyers  
Fachausschuss Leichtmetall  
Sand- und Kokillenguss*

### **Gestaltung:**

*Weusthoff Noël, Köln, Hamburg, [www.wnkd.de](http://www.wnkd.de)*

### **Titelfotos:**

*Ohm & Häner, Edgar Schoepal, Nemak Europe*

*Überarbeitete Fassung Oktober 2017*

# Vorwort

**Diese Technischen Richtlinien für Sand- und Kokillenguss aus Aluminium** sind in erster Linie für den Konstrukteur und Fertigungsingenieur bestimmt. Sie sind angelehnt an die Abschnitte „Leichtmetallguss“, „Verfahren mit verlorenen Formen“, „Verfahren mit Dauerformen“ und „Verfahrensbedingte Richtlinien“ des im Gießerei-Verlag, Düsseldorf, erschienenen Standardwerkes „Konstruieren mit Gusswerkstoffen“ sowie an weitere grundlegende Veröffentlichungen über Aluminiumguss z. B. im Aluminium-Taschenbuch, in Fachzeitschriften und Mitteilungen verschiedener fachlicher Institutionen. Sie geben den für den Konstrukteur und Fertigungsingenieur wichtigen Stand der Technik wieder. Die Zusammenarbeit mit dem Gießereifachmann und dem Metallurgen wird erleichtert, was der technischen und wirtschaftlichen Entwicklung von gegossenen Bauteilen dient.

Aluminium-Gusswerkstoffe zeichnen sich durch sehr gute Gebrauchseigenschaften aus. Besonders hervorzuheben ist das günstige Festigkeits-/Gewichts-Verhältnis. Die vorteilhaften physikalischen Eigenschaften des Aluminiums sind durch die Metallurgen für die verschiedensten technischen Anforderungen so entwickelt und modifiziert worden, dass die Aluminiumgusslegierungen als Konstruktionswerkstoffe die moderne Technik mittragen. Aluminiumgusswerkstoffe sind hervorragend für die Herstellung von Bauteilen mit Hilfe aller Gießtechnologien geeignet, es liegt also eine ideale Kombination von Werkstoff und Formgebungsverfahren vor.

Die Auswahl der Legierungen richtet sich in erster Linie nach der Funktion des fertigen Gusstückes. Um werkstoff- und gießgerechte Bauteile zu konstruieren und zu fertigen, ist es daher zweckmäßig, wenn sich der Konstrukteur so frühzeitig wie möglich mit der ausführenden Gießerei in Verbindung setzt.

Der Konstrukteur, der für das Funktionieren des Bauteiles und die wirtschaftliche Herstellung verantwortlich ist, kann dieser Broschüre viele Möglichkeiten, Hilfen und Voraussetzungen für das Konstruieren mit Aluminium-Gusswerkstoffen entnehmen.

*Düsseldorf, im Oktober 2017*

**Bundesverband der Deutschen Gießerei-Industrie (BDG)**

**Über Druckguss unterrichtet in gleicher Weise die Schrift „Druckguss aus NE-Metallen – Technische Richtlinien“.**  
Herausgegeben vom **Verband Deutscher Druckgießereien (VDD)** und vom **Bundesverband der Deutschen Gießerei-Industrie (BDG)**,  
Hansaallee 203,  
40549 Düsseldorf.

# Inhaltsverzeichnis

<b>1</b>	<b>Aluminium-Gusswerkstoffe für Sand- und Kokillenguss</b>	<b>4</b>
1.1	Überblick Werkstoffeigenschaften	5
1.2	Mechanische Eigenschaften – Zugversuch	6
1.3	Weitere mechanische Eigenschaften	11
1.3.1	Warmfestigkeit	11
1.3.2	Werkstoffverhalten bei tiefen und hohen Temperaturen	13
1.4	Chemische Beständigkeit	15
1.5	Sonstige Eigenschaften	16
1.6	Gießeigenschaften und Hinweise zur Verarbeitung	18
1.7	Einsatzbereiche der Legierungsgruppen	20
1.8	Sonderanwendungen	21
<b>2</b>	<b>Wärmebehandlung von Aluminium-Gussstücken</b>	<b>22</b>
<b>3</b>	<b>Form- und Gießverfahren</b>	<b>24</b>
3.1	Sandgießverfahren	25
3.2	Kokillengießverfahren	27
3.2.1	Schwerkraft-Kokillengießverfahren	27
3.2.2	Niederdruck-Kokillengießverfahren	28
3.2.3	Gegendruck-Kokillengießverfahren	28
3.2.4	Schleuder-Kokillengießverfahren	28
3.3	Sondergießverfahren	29
3.3.1	Lost-Foam Gießverfahren	29
3.3.2	Maskenformverfahren	29
3.4	Herstellung und Verwendung von Sandkernen	30
3.5	3-D-Druck von Kernen und Formen	31
3.6	Anwendungsbereiche Gießverfahren	31
<b>4</b>	<b>Gestaltung</b>	<b>32</b>
4.1	Allgemeines	32
4.2	Teilung	34
4.3	Speiserflächen und Anschnittleisten	34
4.4	Wanddicken, Übergänge, Verrippungen	36
4.5	Aushebeschrägen, Auswerferaugen	40
4.6	Bohrungen, Durchbrüche	42

4.7	Kerne	45
4.8	Hinterschnidungen/Schieber	46
4.9	Eingieβteile	49
4.10	Gewindeinsätze	50
4.11	Schriftzeichen	51
4.12	Bearbeitungszugaben	52
4.13	Toleranzen	54
4.13.1	Einhaltbare Toleranzen (erzielbare Genauigkeit)	56
4.13.2	Allgemeintoleranzen	57
4.13.3	Form- und Lagetoleranzen	59
<b>5</b>	<b>Prozesssimulation zur Bauteil- und Werkzeugauslegung</b>	<b>60</b>
5.1	Zielsetzungen der gieβtechnischen Simulation	60
5.2	Mathematische und physikalische Modelle	60
5.3	Organisatorische Einbindung der Simulation in Entwicklungs- und Verbesserungsprozesse	62
5.4	Ablaufbeschreibung der Simulationsrechnung	63
<b>6</b>	<b>Oberflächenbehandlung</b>	<b>64</b>
<b>7</b>	<b>Qualität</b>	<b>66</b>
7.1	Werkstoff, Gefüge, Oberfläche	66
7.1.1	Chemische Zusammensetzung und Schmelzqualität	66
7.1.2	Gussgefüge	67
7.1.3	Gussfehlerprävention	69
7.1.4	Rissprüfung (Farbeindringverfahren)	69
7.1.5	Oberflächenrauheit von Gusstücken	70
7.2	Prozessfähigkeit	70
7.3	Rückverfolgbarkeit	71
7.4	Beispiele für Kennzeichnungsarten	71
<b>8</b>	<b>Hinweise zur Gusstückanfrage und Wirtschaftlichkeit</b>	<b>74</b>
<b>9</b>	<b>Weiterführende Literatur</b>	<b>76</b>

# 1. Aluminium-Gusswerkstoffe für Sand- und Kokillenguss

**Aluminium-Gusswerkstoffe sind in erster Linie Konstruktionswerkstoffe; jedoch werden vielfach auch funktionelle Eigenschaften genutzt (z. B. Leitfähigkeit, Korrosions- und Witterungsbeständigkeit, nicht magnetisches Verhalten).** Aluminium ist zu einem Begriff für wirtschaftliche und rationelle Fertigung qualitativ hochwertiger Bauteile geworden. Die grundlegenden Vorteile, die – einzeln oder zusammengekommen – für Verwendung und Wirtschaftlichkeit von Aluminiumguss entscheidend sind, lassen sich wie folgt zusammenfassen:

- Gute mechanische Eigenschaften (auch bei tiefen Temperaturen) bei geringer Dichte => Leichtbau),
- Gute Gießeigenschaften bei Anwendbarkeit aller Gießverfahren,
- Endformnahe Bauteilfertigung (hohe Maßgenauigkeit/Oberflächen-güte) gießtechnisch realisierbar,
- Saubere, glatte Oberflächen mit vielseitigen Veredelungs-möglichkeiten,
- Gute Verschleißigenschaften,
- Gute Spanbarkeit, d. h. kurze Bearbeitungszeiten und geringer Werkzeugverschleiß,
- Gute Witterungsbeständigkeit und chemische Beständigkeit, meer-wasserfest,
- Gute Wärmeleitfähigkeit und elektrische Leitfähigkeit,
- Nicht magnetisch,
- Hohes Reflexionsvermögen für Licht, Wärme und elektromagnetische Wellen, keine UV-Empfindlichkeit,
- Einfaches Rezyklieren.
- Schweißgeeignet mit allen gängigen Verfahren

In der Regel werden zur Fertigung von Sand- und Kokillengussstücken genormte Legierungen verwendet. In diesen Normen sind neben der chemischen Zusammensetzung auch mechanische und chemische Eigenschaften und Hinweise zur Verarbeitung und dem Gießverhalten enthalten sowie Empfehlungen für die Anwendung. Für die Aluminiumgusswerkstoffe ist die *DIN EN 1676* anzuwenden; für Aluminiumgussstücke die *DIN EN 1706*.

Da in den Normen in der Regel die Bereiche der chemischen Zusammen-setzung weit gespannt sind, ist es oft empfehlenswert, diese auf den

Anwendungsfall anzupassen, d. h. einzuschränken, um eine gleichmäßige Gussqualität zu gewährleisten. Dies soll in enger Abstimmung mit dem Gießer erfolgen.

### 1.1 ÜBERBLICK WERKSTOFFEIGENSCHAFTEN

Um für einen bestimmten Anwendungsfall den richtigen Werkstoff auswählen zu können, müssen die Eigenschaften bekannt sein. Gusswerkstoffe erfüllen viele Anforderungen, wenn auch nicht immer alle gleichzeitig. Es ist daher bei der Werkstoffwahl sorgfältig abzuwägen, auf welche Eigenschaften es besonders ankommt und welche Legierung bzw. Legierungsgruppe diese umfassend in sich vereinigt. Neben den physikalischen und mechanischen Eigenschaften haben die Gießeigenschaften einen maßgeblichen Einfluss auf das Erreichen der mechanischen Kennwerte. Die Festlegung der Gusslegierung für ein Bauteil sollte daher immer in enger Abstimmung zwischen Konstrukteur und Gießer erfolgen. Einen allgemeinen Überblick über die Werkstoffeigenschaften (physikalische und mechanische Kennwerte) der Aluminium-Gusslegierungen gibt **Tabelle 1**.

<b>Tabelle 1: Allgemeine Werkstoffeigenschaften Aluminiumlegierungen</b>		
Dichte	[g/cm <sup>3</sup> ]	2,65 ... 2,75
Längenausdehnungskoeffizienten 20 - 100 °C	[10 <sup>-6</sup> ]	20 ... 24
Wärmeleitfähigkeit	[W/m k]	80 ... 220
Elektrische Leitfähigkeit	[MS/m]	12 ... 28
E-Modul	[GPa]	68 ... 80
Schubmodul	[GPa]	22 ... 28
Querkontraktionszahl (Poisson-Zahl)		0,32 ... 0,36
spez. Wärmekapazität	[kJ/kg K]	0,9 ... 1,0
Schmelzwärme	[kJ/kg]	380 ... 480

**Tabelle 1:** Übersicht über die Eigenschaften von Aluminium-Gusslegierungen (bei Raumtemperatur (RT), sofern kein anderer Bereich angegeben)

# 1. Aluminium-Gusswerkstoffe für Sand- und Kokillenguss

## 1.2 MECHANISCHE EIGENSCHAFTEN – ZUGVERSUCH

**Tabelle 2a:** Werkstoffeigenschaften der Aluminium-Sandgusslegierungen

Zur Erleichterung der Werkstoffauswahl für den Konstrukteur und Fertigungsingenieur gibt die **Tabelle 2a** einen Überblick für den Sandguss, die **Tabelle 2b** für den Kokillenguss mit Schwerpunkt auf die mechanischen Eigenschaften. Alle Angaben sind angelehnt an die *DIN EN 1706*.

Tabelle 2a: Werkstoffeigenschaften der Aluminium-Sandgusslegierungen (informative Mindestwerte)								
Legierungsgruppe	Werkstoffbezeichnung		Werkstoffzustand	mechanische Eigenschaften				Warmfestigkeit *) bis 200 °C
	chemische Symbole	numerisch		Zugfestigkeit Rm [MPa]	Dehngrenze Rp0,2 [MPa]	Bruchdehnung A [%]	Härte [HBW]	
Al	Al 99,6E	–	F	75	–	30	17	E
	Al 99,7E	–	F	75	–	30	17	E
AlCu	EN AC-Al Cu4MgTi	EN AC-21000	T4	300	200	5	90	B
	EN AC-Al Cu4Ti	EN AC-21100	T6	300	200	3	95	B
			T64	280	180	5	85	
	EN AC-Al Cu5MgMn	EN AC-21200	T4	330	225	3	100	B
T7			370	310	2	110		
AlSiMgTi	EN AC-Al Si2MgTi	EN AC-41000	F	140	70	3	50	–
			T6	240	180	3	85	
AlSi7Mg	EN AC-Al Si7Mg	EN AC-42000	F	140	80	2	50	C
			T6	220	180	1	75	
	EN AC-Al Si7Mg0,3	EN AC-42100	T6	230	190	2	75	C
	EN AC-Al Si7Mg0,6	EN AC-42200	T6	250	210	1	85	C
AlSi10Mg	EN AC-Al Si10Mg(a)	EN AC-43000	F	150	80	2	50	C
			T6	220	180	1	75	
	EN AC-Al Si10Mg(b)	EN AC-43100	F	150	80	2	50	C
			T6	220	180	1	75	
	EN AC-Al Si10Mg(Cu)	EN AC-43200	F	160	80	1	50	C
			T6	220	180	1	75	
	EN AC-Al Si9Mg	EN AC-43300	T6	230	190	2	75	C
	AlSi	EN AC-Al Si11	EN AC-44000	F	150	70	6	45
EN AC-Al Si12(b)		EN AC-44100	F	150	70	4	50	C
EN AC-Al Si12(a)		EN AC-44200	F	150	70	5	50	C
EN AC-Al Si9		EN AC-44400	F	170	80	4	50	C



**Tabelle 2a: Werkstoffeigenschaften der Aluminium-Sandgusslegierungen (informative Mindestwerte)**

Legierungsgruppe	Werkstoffbezeichnung		Werkstoffzustand	mechanische Eigenschaften				Warmfestigkeit *) bis 200 °C
	chemische Symbole	numerisch		Zugfestigkeit Rm [MPa]	Dehngrenze Rp0,2 [MPa]	Bruchdehnung A [%]	Härte [HBW]	
AlSi5Cu	EN AC-Al Si6Cu4	EN AC-45000	F	150	90	1	60	A
	EN AC-Al Si5Cu1Mg	EN AC-45300	T4	170	120	2	80	B
			T6	230	200	< 1	100	
EN AC-Al Si7Cu0,5Mg	EN AC-45500	T6	250	190	1	85	B	
AlSi9Cu	EN AC-Al Si8Cu3	EN AC-46200	F	150	90	1	60	A
	EN AC-Al Si9Cu1Mg	EN AC-46400	F	135	90	1	60	B
	EN AC-Al Si7Cu2	EN AC-46600	F	150	90	1	60	B
AlSi(Cu)	EN AC-Al Si12(Cu)	EN AC-47000	F	150	80	1	50	B
AlMg	EN AC-Al Mg3	EN AC-51100	F	140	70	3	50	B
	EN AC-Al Mg5	EN AC-51300	F	160	90	3	55	B
	EN AC-Al Mg5(Si)	EN AC-51400	F	160	100	3	60	B
AlZnSiMg	EN AC-Al Zn10Si8Mg	EN AC-71100	T1	210	190	1	90	C

Der Werkstoffzustand T4 muss bei Gussstücken, die zeitweise Temperaturen zwischen 70 °C und 160 °C und danach korrosiven Medien ausgesetzt sind, vermieden werden.

\*) Bewertungsschema Warmfestigkeit      Werkstoffzustände

- |  |   |
|--|---|
| <p>(A) ausgezeichnet<br/>                 (B) gut<br/>                 (C) annehmbar<br/>                 (D) unzureichend<br/>                 (E) nicht empfehlenswert</p> | <p>(F) Gusszustand<br/>                 (T1) Kontrollierte Abkühlung nach dem Guss und kaltausgelagert<br/>                 (T4) Lösungsgeglüht und kaltausgelagert – wo anwendbar<br/>                 (T5) Kontrollierte Abkühlung nach dem Guss und warmausgelagert oder überaltert<br/>                 (T6) Lösungsgeglüht und vollständig warmausgelagert<br/>                 (T64) Lösungsgeglüht und nicht vollständig warmausgelagert – Unteralterung<br/>                 (T7) Lösungsgeglüht und überaltert (warmausgelagert, stabilisierter Zustand)</p> |
|--|---|

# 1. Aluminium-Gusswerkstoffe für Sand- und Kokillenguss

**Tabelle 2b: Werkstoffeigenschaften der Aluminium-Kokillengusslegierungen (informative Mindestwerte)**

Legierungsgruppe	Werkstoffbezeichnung		Werkstoffzustand	mechanische Eigenschaften				Warmfestigkeit *) bis 200 °C	
	chemische Symbole	numerisch		Zugfestigkeit Rm [MPa]	Dehngrenze Rp0,2 [MPa]	Bruchdehnung A [%]	Härte [HBW]		
Al	Al 99,6E	–	F	75	–	30	17	E	
	Al 99,7E	–	F	75	–	30	17	E	
AlCu	EN AC-Al Cu4MgTi	EN AC-21000	T4	320	200	8	90	B	
			T6	330	220	7	95		
	EN AC-Al Cu4Ti	EN AC-21100	T64	320	180	8	90	B	
			T4	400	240	8	110		
EN AC-Al Cu5MgMn	EN AC-21200	T7	410	325	5	120	B		
		T4	400	240	8	110			
AlSiMgTi	EN AC-Al Si2MgTi	EN AC-41000	F	170	70	5	50	–	
			T6	260	180	5	85		
AlSi7Mg	EN AC-Al Si7Mg	EN AC-42000	F	170	90	2,5	55	C	
			T6	260	220	1	90		
			T64	240	200	2	80		
	EN AC-Al Si7Mg0,3	EN AC-42100	T6	290	210	4	90	C	
			T64	250	180	8	80		
	EN AC-Al Si7Mg0,6	EN AC-42200	T6	250	210	1	85	C	
T64			290	210	6	90			
AlSi10Mg	EN AC-Al Si10Mg(a)	EN AC-43000	F	180	90	2,5	55	C	
			T6	260	220	1	90		
			T64	240	200	2	80		
	EN AC-Al Si10Mg(b)	EN AC-43100	F	180	90	2,5	55	C	
			T6	260	220	1	90		
			T64	240	200	2	80		
	EN AC-Al Si10Mg(Cu)	EN AC-43200	F	180	90	1	55	C	
			T6	240	200	1	80		
	EN AC-Al Si9Mg	EN AC-43300	T6	290	210	4	90	C	
			T64	250	180	6	80		
	AlSi	EN AC-Al Si11	EN AC-44000	F	170	80	7	45	C
		EN AC-Al Si12(b)	EN AC-44100	F	170	80	5	55	C
EN AC-Al Si12(a)		EN AC-44200	F	170	80	6	55	C	
EN AC-Al Si9		EN AC-44400	F	180	90	5	55	C	

**Tabelle 2b: Werkstoffeigenschaften der Aluminium-Kokillengusslegierungen (informative Mindestwerte)**

Legierungsgruppe	Werkstoffbezeichnung		Werkstoffzustand	mechanische Eigenschaften				Warmfestigkeit *) bis 200 °C
	chemische Symbole	numerisch		Zugfestigkeit Rm [MPa]	Dehngrenze Rp0,2 [MPa]	Bruchdehnung A [%]	Härte [HBW]	
AlSi5Cu	EN AC-Al Si6Cu4	EN AC-45000	F	170	100	1	75	A
	EN AC-Al Si5Cu3Mg	EN AC-45100	T4	270	180	2,5	85	A
			T6	320	280	< 1	110	
	EN AC-Al Si5Cu1Mg	EN AC-45300	T4	230	140	3	85	B
			T6	280	210	< 1	110	
	EN AC-Al Si5Cu3	EN AC-45400	T4	230	110	6	75	A
EN AC-Al Si7Cu0,5Mg	EN AC-45500	T6	320	240	4	100	B	
AlSi9Cu	EN AC-Al Si8Cu3	EN AC-46200	F	170	100	1	75	A
	EN AC-Al Si7Cu3Mg	EN AC-46300	F	180	100	1	80	A
	EN AC-Al Si9Cu1Mg	EN AC-46400	F	170	100	1	75	B
			T6	275	235	1,5	105	
	EN AC-Al Si7Cu2	EN AC-46600	F	170	100	1	75	B
AlSi(Cu)	EN AC-Al Si12(Cu)	EN AC-47000	F	170	90	2	55	B
AlSiCu-NiMg	EN AC-Al Si12Cu-NiMg	EN AC-48000	T5	200	185	< 1	90	A
			T6	280	240	< 1	100	
AlMg	EN AC-Al Mg3	EN AC-51100	F	150	70	5	50	B
	EN AC-Al Mg5	EN AC-51300	F	180	100	4	60	B
	EN AC-Al Mg5(Si)	EN AC-51400	F	180	110	3	65	B
AlZnSiMg	EN AC-Al Zn10Si8Mg	EN AC-71100	T1	260	210	1	100	C

Der Werkstoffzustand T4 muss bei Gussstücken, die zeitweise Temperaturen zwischen 70 °C und 160 °C und danach korrosiven Medien ausgesetzt sind, vermieden werden.

**Tabelle 2b: Werkstoffeigenschaften der Aluminium-Kokillengusslegierungen**

\*) Bewertungsschema Warmfestigkeit      Werkstoffzustände

(A) ausgezeichnet

(B) gut

(C) annehmbar

(D) unzureichend

(E) nicht empfehlenswert

(F) Gusszustand

(T1) Kontrollierte Abkühlung nach dem Guss und kaltausgelagert

(T4) Lösungsgeglüht und kaltausgelagert – wo anwendbar

(T5) Kontrollierte Abkühlung nach dem Guss und warmausgelagert oder überaltert

(T6) Lösungsgeglüht und vollständig warmausgelagert

(T64) Lösungsgeglüht und nicht vollständig warmausgelagert – Unteralterung

(T7) Lösungsgeglüht und überaltert (warmausgelagert, stabilisierter Zustand)

# 1. Aluminium-Gusswerkstoffe für Sand- und Kokillenguss

Für den Nachweis der geforderten mechanischen Eigenschaften nach *DIN EN 1706* (siehe **Tabellen 2 a-b**) können sowohl getrennt gegossene und angegossene Probestäbe verwendet werden wie auch Probestäbe, die aus dem Gussstück entnommen werden. Für die Probestabherstellung bzw. Probestabentnahme sind die in **Tabelle 3** aufgeführten Punkte einzuhalten. Es ist weiterhin zu beachten, dass Proben aus dem Gussstück möglichst aus belastungsrelevanten Querschnitten entnommen werden sollen. Querschnitte, die mechanisch bearbeitet werden (Bearbeitungszugabe, Bohrung, etc.), sind für die Prüfung der mechanischen Eigenschaften bevorzugt auszuwählen.

**Tabelle 3: Vorgaben zur Probestabentnahme,-geometrie und Einhaltung von Mindestwerten in der Abnahmeprüfung**

<b>Tabelle 3: Vorgaben zur Probestabentnahme, -geometrie und Einhaltung von Mindestwerten in der Abnahmeprüfung</b>			
Probestück	Gießverfahren	Einzuhaltender Mindestwert in der Abnahmeprüfung (RT-Zugversuch)	Probestabdurchmesser (Rohgussstück) [mm]
getrennt gegossen	Sandguss Kokillenguss	Mindestwert gemäß EN 1706	≥ 12,0
angegossen	Sandguss Kokillenguss	nach Vereinbarung	nach Vereinbarung Rundproben ≥ 4,0
dem Gussstück entnommen *)	Sandguss Kokillenguss	$R_m \geq 70\%$ des Mindestwertes	nach Vereinbarung
		$R_{p_{0,2}} \geq 70\%$ des Mindestwertes	
		$A \geq 50\%$ des Mindestwertes	

\*) Entnahmeposition aus dem Gussteil ist zu vereinbaren

Wird vom Gussabnehmer eine Abnahmeprüfung entsprechend der *EN 10204* gefordert (z. B. zur chemischen Zusammensetzung oder zu den mechanischen Kennwerten), so muss diese bei der Bestellung vereinbart werden.

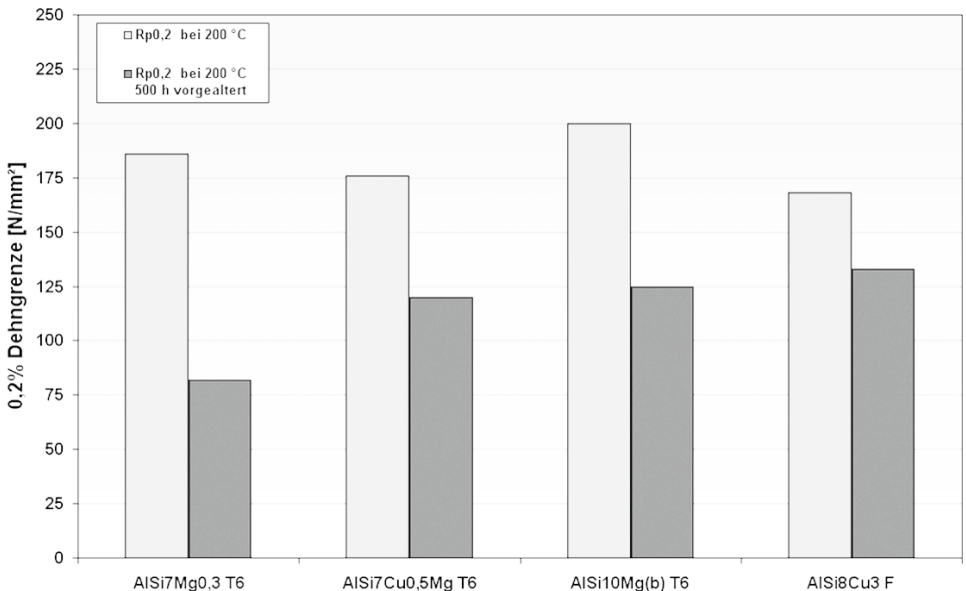
## 1.3 WEITERE MECHANISCHE EIGENSCHAFTEN

### 1.3.1 Warmfestigkeit

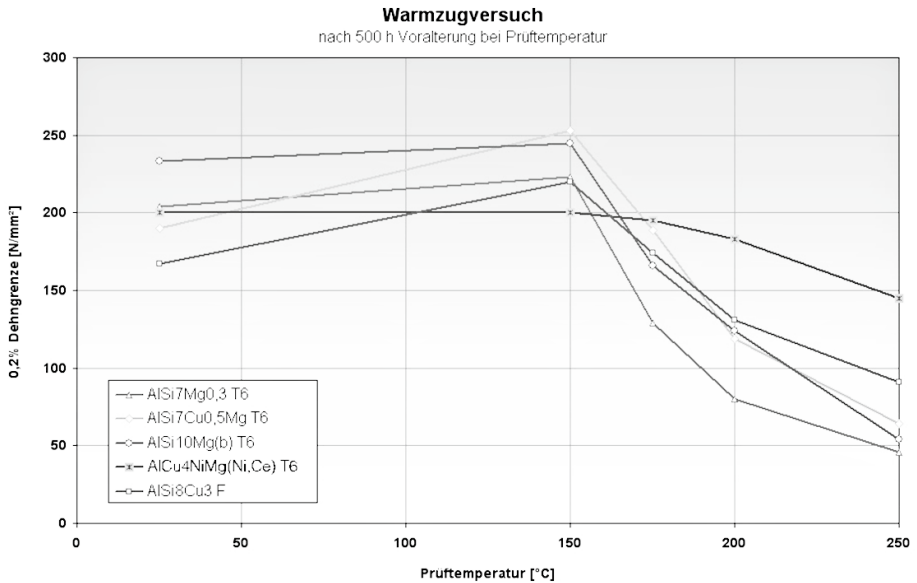
Die hohe Wärmeleitfähigkeit der Aluminium-Gusslegierungen ermöglicht im Bauteil eine schnelle Wärmeaufnahme und -ableitung. Dadurch kann die Temperaturbelastung des Bauteils auch bei hoher Oberflächentemperatur unterhalb kritischer Werte gehalten werden. Durch schnellen Temperaturengleich werden Wärmespannungen und Rissbildung vermieden. Bei einer Bauteilbeanspruchung über einen längeren Zeitraum im Temperaturbereich über 150 °C ist für Al-Gusslegierungen, die insbesondere Magnesium als festigkeitssteigerndes Element enthalten, zu beachten, dass die Ausgangswerte für die Festigkeit legierungsabhängig um mehr als 50% abfallen können. Für den Anwendungsbereich von Motorkomponenten (insbesondere für Zylinderköpfe) hat sich die Kenntnis dieses Werkstoffverhaltens als unverzichtbar erwiesen.

**Bild 1a:** Warmfestigkeit von AlSi-Gusslegierungen (separat gegossene Probestäbe aus Kokillenguss)

0,2%-Dehngrenze bei einer Prüftemperatur von 200 °C im Vergleich unmittelbar nach Wärmebehandlung und nach 500-stündiger Temperaturbelastung von 200 °C.



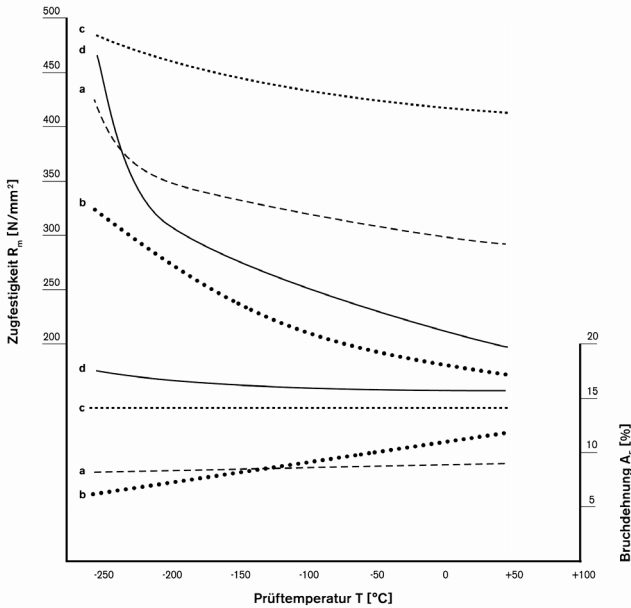
# 1. Aluminium-Gusswerkstoffe für Sand- und Kokillenguss



**Bild 1b:** Warmfestigkeit von AlSi-Gusslegierungen (separat gegossene Probestäbe aus Kokillenguss). 0,2 % Dehngrenze als Funktion der Prüftemperatur nach 500-stündiger Temperaturbelastung, jeweils bei Prüftemperatur. (Hinweis: Die EN ISO 6832-2 sieht in der Warmzugfestigkeit keine Voralterung vor.)

### 1.3.2 Werkstoffverhalten bei tiefen und hohen Temperaturen

Auf das grundsätzliche Fehlen der Versprödung bei tiefen Temperaturen für alle Aluminium-Gusslegierungen ist besonders hinzuweisen. Zugfestigkeit, Biegewechselfestigkeit und Schlagbiegezüglichkeit nehmen mit sinkenden Temperaturen zu, die Bruchdehnung in der Regel leicht ab. Dieses Verhalten ist in den **Bildern 2 und 3** aufgezeigt.



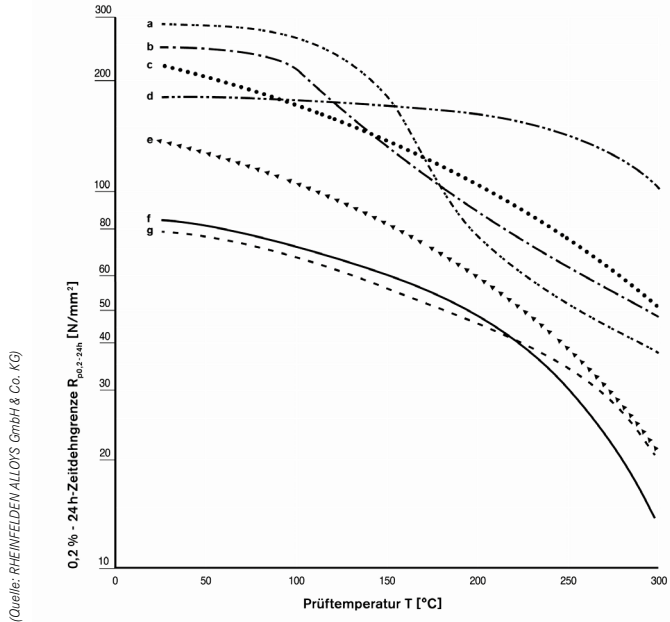
(Quelle: RHEINFELDEN ALLOYS GmbH & Co. KG)

**Bild 2:** Verhalten von Aluminium-Gusslegierungen bei tiefen Temperaturen, Einfluss auf Zugfestigkeit und Bruchdehnung bei verschiedenen Legierungen

- (a) EN AC-Al Si7Mg0,3 T6, (b) EN AC-Al Si11 F, (c) EN AC-Al Cu4Ti T64, (d) EN AC-Al Mg3 F

# 1. Aluminium-Gusswerkstoffe für Sand- und Kokillenguss

**Bild 3:** Verhalten von Aluminium-Gusslegierungen bei hohen Temperaturen, Einfluss auf 0,2%-24h-Zeitdehngrenze bei verschiedenen Legierungen



- (a) EN AC-Al Si9Mg T6, (b) EN AC-Al Zn10Si8Mg T1,  
(c) EN AC-Al Si12CuNiMg T5, (d) Al Cu4NiMg T4, (e) EN AC-Al Si9 F,  
(f) EN AC-Al Si11 F, (g) EN AC-Al Mg3 F

### 1.3.3 Sonstige Festigkeitseigenschaften

Nachstehende Beziehungen gelten als Richtwerte für weitere Festigkeitseigenschaften:

- Stauchgrenze = 0,8 bis 1,0 •  $R_{p0,2}$
- Druckfestigkeit = 1,5 •  $R_m$
- Scherfestigkeit = 0,8 •  $R_m$
- Verdrehfestigkeit = 0,2 bis 0,5 •  $R_{p0,2}$



Diese Werte gelten für statische Belastungen. Bei dynamischer Beanspruchung sind Kennwerte zu verwenden, die auch unter zyklischer Belastung ermittelt worden sind. Da Kennwerte, die unter zyklischer Beanspruchung gemessen werden, stark bauteil- bzw. gefügeabhängig sind, empfiehlt es sich, Bauteilprüfungen durchzuführen.

#### **1.4 CHEMISCHE BESTÄNDIGKEIT**

Die meisten Aluminiumgusslegierungen weisen eine sehr gute Korrosionsbeständigkeit auf. Abhängig von der chemischen Legierungszusammensetzung besteht eine ausreichende bis ausgezeichnete Beständigkeit gegenüber Witterungseinflüssen. Kupferfreie Legierungen der Gruppen AlSi und AlMg zeichnen sich durch eine bemerkenswert gute Beständigkeit gegenüber salzhaltiger Meeresluft und Meerwasser aus. Hierzu gehört auch die gute praktische Bewährung von Radiatoren, z. B. aus *EN AC-Al Si12(a)*, für die Warmwasserheizung. Allgemein gilt, dass die reinen – insbesondere kupferfreien – Legierungen die bessere Korrosionsbeständigkeit aufweisen.

In der Praxis bilden sich vielfach Deckschichten aus, die einen guten Schutz für das darunterliegende Metall bilden, so dass in manchen Fällen auch kupferhaltige Legierungen eingesetzt werden können (z. B. für Motorblöcke und Zylinderköpfe). Chemisch beständig sind Aluminium-Gusslegierungen im Bereich der pH-Werte von 5–8. Bei Kontakt mit anderen Metallen ist zu beachten, dass Aluminium aufgrund des häufig geringeren elektrochemischen Potentials (z. B. gegenüber Fe oder Cu) leicht angegriffen werden kann. Hier sind konstruktive Schutzmaßnahmen zu treffen.

Ein korrosionsbeanspruchtes Gussstück sollte eine möglichst glatte und dichte Oberfläche aufweisen. Die unbearbeitete Gusshaut stellt eine gute Schutzschicht dar.

# 1. Aluminium-Gusswerkstoffe für Sand- und Kokillenguss

## 1.5 SONSTIGE EIGENSCHAFTEN

In **Tabelle 4** sind eine Reihe weiterer für die mechanische Bearbeitung und den Einsatz von Al-Gussteilen wichtiger Eigenschaften aufgeführt.

**Tabelle 4: Sonstige Eigenschaften Al-Gusslegierungen**

Legierungs- gruppe	Werkstoffbezeichnung		Zerspanbarkeit *)		Korrosionsbeständigkeit *)	dekorative Anodisation *)	Polierfähigkeit *)	elektrische Leitfähigkeit [MS/m] *)	Wärmeleitfähigkeit [W/mK]
	chemische Symbole	numerisch	im Gusszustand	nach Wärmebehandlung					
Al	Al 99,6E		D	D	A	A	B	33	180 ... 210
	Al 99,7E							34	
AlCu	EN AC-Al Cu4MgTi	EN AC-21000		A	D	C	B	16 ... 23	120 ... 150
	EN AC-Al Cu4Ti	EN AC-21100							
	EN AC-Al Cu5MgMn	EN AC-21200							
AlSiMgTi	EN AC-Al Si2MgTi	EN AC-41000	C	B	B	B	B	19 ... 25	140 ... 160
AlSi7Mg	EN AC-Al Si7Mg	EN AC-42000	B/C	B	B/C	D	C	19 ... 25	150 ... 170
	EN AC-Al Si7Mg0,3	EN AC-42100			B			20 ... 27	160 ... 180
	EN AC-Al Si7Mg0,6	EN AC-42200						20 ... 26	150 ... 180
AlSi10Mg	EN AC-Al Si10Mg(a)	EN AC-43000	B/C	B	B	E	D	18 ... 25	140 ... 170
	EN AC-Al Si10Mg(b)	EN AC-43100			C				
	EN AC-Al Si10Mg(Cu)	EN AC-43200			C				
	EN AC-Al Si9Mg	EN AC-43300			B				
AlSi	EN AC-Al Si11	EN AC-44000	Cd		B	E	D	18 ... 24	140 ... 170
	EN AC-Al Si12(b)	EN AC-44100	C		B/C			16 ... 23	130 ... 160
	EN AC-Al Si12(a)	EN AC-44200		B	17 ... 24			140 ... 170	
	EN AC-Al Si9	EN AC-44400		C	16 ... 22			130 ... 150	

**Tabelle 4: Sonstige  
Eigenschaften Al-Guss-  
legierungen**

**Tabelle 4: Sonstige Eigenschaften Al-Gusslegierungen**

Legierungsgruppe	Werkstoffbezeichnung		Zerspanbarkeit *)		Korrosionsbeständigkeit *)	dekorative Anodisation *)	Polierfähigkeit *)	elektrische Leitfähigkeit [MS/m] *)	Wärmeleitfähigkeit [W/mK]
	chemische Symbole	numerisch	im Gusszustand	nach Wärmebehandlung					
AlSi5Cu	EN AC-Al Si6Cu4	EN AC-45000	B		D	D	B	14 ... 17	110 ... 120
	EN AC-Al Si5Cu3Mg	EN AC-45100		A				16 ... 19	130
	EN AC-Al Si5Cu1Mg	EN AC-45300						19 ... 23	140 ... 150
	EN AC-Al Si5Cu3	EN AC-45400		B				16 ... 19	120 ... 130
	EN AC-Al Si7Cu0,5Mg	EN AC-45500		B/C	C	16 ... 22	150 ... 165		
AlSi9Cu	EN AC-Al Si8Cu3	EN AC-46200	B		D	E	C	14 ... 18	110 ... 130
	EN AC-Al Si7Cu3Mg	EN AC-46300	C					14 ... 17	110 ... 120
	EN AC-Al Si9Cu1Mg	EN AC-46400	B	B			D	16 ... 22	130 ... 150
	EN AC-Al Si7Cu2	EN AC-46600					C	15 ... 19	120 ... 130
AlSi(Cu)	EN AC-Al Si1 2(Cu9)	EN AC-47000	C		C	E	C	16 ... 22	130 ... 150
AlSiCuNiMg	EN AC-Al Si1 2CuNiMg	EN AC-48000		B	C	E	C	15 ... 23	130 ... 160
AlMg	EN AC-Al Mg3	EN AC-51100	A		A	A	A	14 ... 16	130 ... 140
	EN AC-Al Mg5	EN AC-51300				B		15 ... 21	110 ... 130
	EN AC-Al Mg5(Si)	EN AC-51400						15 ... 21	110 ... 140
AlZnSiMg	EN AC-Al Zn1 0Si8Mg	EN AC-71100	A		C	E	C	17 ... 20	120 ... 130

\*) Bewertungsschema Eigenschaften

- (A) ausgezeichnet
- (B) gut
- (C) annehmbar
- (D) unzureichend
- (E) nicht empfehlenswert

ANMERKUNG 1 Innerhalb einer Legierungsfamilie ermöglicht die Verwendung von zwei Buchstaben getrennt durch einen Schrägstrich, z.B. B/C, die Anzeige von geringfügigen Unterschieden.

<sup>a</sup> Mit Mg > 0,1% gilt die Einstufung B.

# 1. Aluminium-Gusswerkstoffe für Sand- und Kokillenguss

## 1.6 GIESSEIGENSCHAFTEN UND HINWEISE ZUR VERARBEITUNG

Die **Tabelle 5** gibt Anhaltspunkte zum gießtechnischen Verhalten und Hinweise zur Verarbeitung der verschiedenen Al-Gusslegierungen.

**Tabelle 5: Hinweise zur Verarbeitung und Gießeigenschaften von Al-Gusslegierungen**

Legierungsgruppe	Werkstoffbezeichnung		Richtwerte zu Verarbeitung					Gießeigenschaften		
	chemische Symbole	numerisch	Liquidustemperatur [°C]	Solidustemperatur [°C]	Gießtemperaturbereich [°C]	Schwindmaß Sandguss [%]	Schwindmaß Kokillenguss [%]	Fließvermögen *)	Warmrissebeständigkeit *)	Druckdichtheit *)
Al	Al 99,6E		660	660	700 ... 730	1,5 ... 1,9	1,2 ... 1,6	C	B	A
	Al 99,7E									
AlCu	EN AC-Al Cu4MgTi	EN AC-21000	640	540	690 ... 750	1,1 ... 1,5	0,8 ... 1,2	C	D	D
	EN AC-Al Cu4Ti	EN AC-21100						D		
	EN AC-Al Cu5MgMn	EN AC-21200								
AlSiMgTi	EN AC-Al Si2MgTi	EN AC-41000						C	C	C
AlSi7Mg	EN AC-Al Si7Mg	EN AC-42000	620	550	680 ... 750	1,0 ... 1,2	0,7 ... 1,1	B	A	B
	EN AC-Al Si7Mg0,3	EN AC-42100								
	EN AC-Al Si7Mg0,6	EN AC-42200								
AlSi10Mg	EN AC-Al Si10Mg(a)	EN AC-43000	600	550	670 ... 740	1,0 ... 1,2	0,5 ... 0,8	A	A	B
	EN AC-Al Si10Mg(Cu)	EN AC-43200		555						
	EN AC-Al Si9Mg	EN AC-43300								
AlSi	EN AC-Al Si11	EN AC-44000	590	570	670 ... 740	1,0 ... 1,2	0,5 ... 0,8	A	A	A
	EN AC-Al Si12(b)	EN AC-44100								
	EN AC-Al Si12(a)	EN AC-44200								
	EN AC-Al Si9	EN AC-44400	600							660 ... 740

**Tabelle 5: Hinweise zur Verarbeitung und Gießeigenschaften von Aluminium-Gusslegierungen**

**Tabelle 5: Hinweise zur Verarbeitung und Gießeeigenschaften von Al-Gusslegierungen**

Legierungsgruppe	Werkstoffbezeichnung		Richtwerte zu Verarbeitung					Gießeeigenschaften		
	chemische Symbole	numerisch	Liquidustemperatur [°C]	Solidustemperatur [°C]	Gießtemperaturbereich [°C]	Schwindmaß Sandguss [%]	Schwindmaß Kokillenguss [%]	Fließvermögen *)	Warmrissebeständigkeit *)	Druckdichtheit *)
AlSi5Cu	EN AC-Al Si6Cu4	EN AC-45000	630	500	690 ... 750	1,0 ... 1,2	0,6 ... 1,0	B	B	B
	EN AC-Al Si5Cu3Mg	EN AC-45100								
	EN AC-Al Si5Cu1Mg	EN AC-45300								
	EN AC-Al Si5Cu3	EN AC-45400	500							
	EN AC-Al Si7Cu0,5Mg	EN AC-45500	620	550	680 ... 750	0,7 ... 1,1	B	B	B	
AlSi9Cu	EN AC-Al Si8Cu3	EN AC-46200	600	500	680 ... 750	1,0 ... 1,2	0,6 ... 1,0	B	B	B
	EN AC-Al Si9Cu1Mg	EN AC-46400								
	EN AC-Al Si7Cu2	EN AC-46600	620							
AlSi(Cu)	EN AC-Al Si12(Cu9)	EN AC-47000	577	577	670 ... 740	1,0 ... 1,2	0,5 ... 0,8	A	A	A
AlSiCu-NiMg	EN AC-Al Si12CuNiMg	EN AC-48000	600	540	670 ... 740	1,0 ... 1,2	0,5 ... 1,0	A	A	A
AlMg	EN AC-Al Mg3	EN AC-51100	650	600	700 ... 750	1,0 ... 1,5	0,7 ... 1,2	C	D	D
	EN AC-Al Mg5	EN AC-51300	630	550						
	EN AC-Al Mg5(Si)	EN AC-51400								
AlZnSiMg	EN AC-Al Zn10Si8Mg	EN AC-71100	640	550	690 ... 740	1,0 ... 1,2	0,8 ... 1,0	B	A	B

\*) Bewertungsschema Gießeeigenschaften

- (A) ausgezeichnet
- (B) gut
- (C) annehmbar
- (D) unzureichend
- (E) nicht empfehlenswert

# 1. Aluminium-Gusswerkstoffe für Sand- und Kokillenguss

## 1.7 EINSATZBEREICHE DER LEGIERUNGSGRUPPEN

Die wichtigste Gruppe der Aluminium-Gusslegierungen ist die der untereutektischen und nah-eutektischen Aluminium-Siliciumlegierungen. Sie haben einen Silicium-Gehalt von 5-12%. Dies verleiht diesen Legierungen ein hervorragendes Formfüllungsvermögen und günstiges Erstarrungsverhalten, so dass eine Vielfalt an gestalterischen Möglichkeiten in Bauteilen umgesetzt werden kann.

Der Werkstoff *EN AC-Al Si8Cu3* ist mengenmäßig die wichtigste Gusslegierung. Aufgrund der weiten Legierungsspannen und zugelassenen Anteile an Verunreinigungen wird der Werkstoff kostengünstig aus Schrotten (Recycling-Gusslegierung) hergestellt. Er zeichnet sich durch sehr gute Gießeigenschaften aus. Durch den hohen Kupfergehalt ist diese Legierung warmfest und kann daher auch in Bereichen erhöhter Temperaturbelastung eingesetzt werden (Motorblöcke, Zylinderköpfe) ohne größere Einbußen in der Festigkeit hinnehmen zu müssen. Der Kupfergehalt hat allerdings den Nachteil, dass die Korrosionsbeständigkeit eingeschränkt ist.

Die Gruppe der eisenarmen Gusslegierungen (Primärgusslegierung) zeichnet sich durch exzellente mechanische und dynamische Eigenschaften sowie einen hohen Korrosionswiderstand aus. Typische Vertreter dieser Gusslegierungen sind die *EN AC-Al Si7Mg0,3* oder *EN AC-Al Si9Mg*.

Eine typisch warmfeste und verschleißbeständige Aluminium-Gusslegierung ist die *EN AC-Al Si12CuNiMg*. Diese Legierung wird z. B für Kolben eingesetzt.

Eine besondere Verschleißfestigkeit weisen die übereutektischen Al-Si-Legierungen auf, mit Siliciumgehalten über 13%. Durch Zusätze von Cu, Mg und Fe kann die Härte bis auf etwa 140 HBW gesteigert werden. Aufgrund der feinverteilten Silicium-Primärausscheidungen lassen sich nach besonderer mechanischer Endbearbeitung der Oberfläche gute tribologische Eigenschaften erzielen. Darüber hinaus sind die Legierungen warmfest und haben einen niedrigen thermischen Ausdehnungskoeffizienten. Sie werden in erster Linie für Kurbelgehäuse ohne Laufbüchsen oder Beschichtungen, Kolben oder Pumpengehäuse eingesetzt.

Besonders hohe Festigkeiten, vor allem bei erhöhten Einsatztemperaturen bis über 250 °C, weist die Gruppe der AlCu-Gusslegierungen auf. Extreme Warmfestigkeitsanforderungen und Kriechbelastungen können gegebenenfalls mit den nicht genormten Werkstoffen *AlCu5NiCo* (RR 350) oder *AlCu4NiMg* (Y-Legierung) erfüllt werden. Einschränkend ist hier allerdings auf die schlechteren Gießeigenschaften dieser Legierungsgruppe hinzuweisen.

Bei der selbstaushärtenden Legierung *ENAC-AlZn10Si8Mg* laufen nach der Erstarrung und Abkühlung auf Raumtemperatur Ausscheidungsvorgänge ab, die mit einer Härte- und Festigkeitssteigerung verbunden sind. Die Legierung wird gelegentlich verwendet, wenn z.B. bei Schweißkonstruktionen keine Wärmebehandlung möglich ist, aber hohe Festigkeitsanforderungen an die fertige Komponente gestellt werden. Ein Problem dieser selbstaushärtenden Legierung sind die nur schwer gezielt einstellbaren mechanischen Eigenschaften. Der Aushärtungsvorgang ist teilweise selbst nach einer Dauer von vielen Monaten noch nicht abgeschlossen. Unter Einsatzbedingungen mit Zugbeanspruchung kann eine innere Korrosion der Legierung erfolgen.

Zur Herstellung von Kurzschlussläufern im Verbundguss wird Reinaluminium, sog. Rotoreinaluminium, mit besonders hoher elektrischer Leitfähigkeit verwendet. Es handelt sich hier um Reinaluminium 99,5% bzw. 99,7% Al.

## 1.8 SONDERANWENDUNGEN

Die genormten Aluminiumgusslegierungen decken eine große Breite an Eigenschaftsanforderungen ab und sollten nicht zuletzt aus wirtschaftlichen Gründen vorzugsweise angewendet werden. Für extreme Anforderungen z. B. hinsichtlich Warmfestigkeit, Leitfähigkeit oder Korrosionsbeständigkeit existieren nichtgenormte Sonderlegierungen. Sie sollten nur in Ausnahmefällen gewählt werden, wenn die genormten Legierungen das Anforderungsprofil nicht erfüllen.

## 2. Wärmebehandlung von Aluminium-Gussstücken

Eine Wärmebehandlung von Aluminiumguss kann aus folgenden Gründen vorgenommen werden:

- Zur Steigerung der Festigkeitswerte bei den wärmebehandelbaren Aluminium-Gusslegierungen oder zur Verbesserung der Duktilität bei nicht aushärtbaren Legierungen.
- Zum Abbau von Spannungen, die infolge rascher Erstarrung in der Form, durch schroffes Abschrecken nach dem Gießen oder bei spanender Bearbeitung der Gussstücke entstehen.
- Zum Stabilisieren von Gussstücken, die im Betrieb besonders gute Maßhaltigkeit gewährleisten müssen.
- Zum Vorwärmen von Gussstücken, an denen Schweiß- oder Lötarbeiten ausgeführt werden sollen.

Sollen die mechanischen Eigenschaften durch eine Wärmebehandlung verbessert werden, so müssen Aluminiumgusslegierungen als Legierungselement

- Cu und/oder
- Mg in Kombination mit Si und/oder
- Zn in Kombination mit Mg

enthalten. AlCu-Legierungen werden immer wärmebehandelt.

Im Gegensatz zu konventionellen Druckgussstücken können Aluminium-Sand- und -Kokillengussstücke **uneingeschränkt** wärmebehandelt werden.

Art und Zeitpunkt der Wärmebehandlung richten sich nach der Legierungszusammensetzung, dem Gießverfahren, der Wanddicke, dem Gussstückgewicht und dem jeweils beabsichtigten Zweck. Während das Aushärten von Gussstücken zweckmäßig stets vor der Bearbeitung erfolgt, kann ein Entspannungsglühen bei 200 bis 300 °C von Fall zu Fall auch zwischen einzelnen Bearbeitungsstufen (z. B. vor dem letzten Spanen) vorgenommen werden. Die Durchführung der Wärmebehandlung erfolgt in der Regel in der Gießerei, die über die notwendige Erfahrung verfügt.



Folgende Varianten der Wärmebehandlung sind im Bereich des Aluminiumgusses verbreitet:

- **T4** Lösungsgeglüht, abgeschreckt und kaltausgelagert – wo anwendbar
- **T5** Kontrollierte Abkühlung aus der Gießhitze und warmausgelagert oder überaltert
- **T6** Lösungsgeglüht, abgeschreckt und vollständig warmausgelagert
- **T7** Lösungsgeglüht, abgeschreckt und überaltert (warmausgelagert, stabilisierter Zustand)

Hinsichtlich der Kosten für die Wärmebehandlung ist zu beachten, dass vor allem die Lösungsglühbehandlung sehr energieintensiv ist und damit hohe Kosten verursacht.

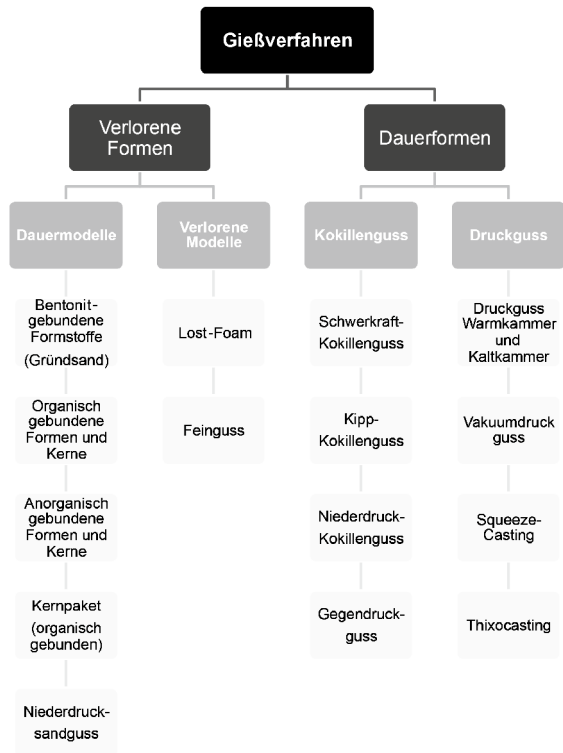
Ein weiterer wichtiger Aspekt bei der Wärmebehandlung ist das Abschrecken nach der Lösungsglühbehandlung. Die Wirksamkeit dieser Behandlung ist stark abhängig von der Abkühlrate, je schneller die Abschreckung erfolgt, desto höhere Festigkeit lassen sich erreichen.

Übliche Medien sind Wasser, Luft oder Polymere. Bestimmend bei der Wahl des Abschreckmediums sind die erforderlichen mechanischen Eigenschaften und die gegenläufig wirkenden Eigenspannungen im Gussstück. Allgemein besteht der Zusammenhang beim Abschrecken, dass je größer die Temperaturdifferenzen im Gussstück sind, desto größer werden die aufgebauten Eigenspannungen. Nach diesem Zusammenhang weisen in der Regel in Wasser abgeschreckte Gussstücke die höchsten Eigenspannungen auf, im Luftstrom abgeschreckte Teile die geringsten.

# 3. Form- und Gießverfahren

Den kürzesten Weg vom Rohmetall zum fertigen Produkt bietet das Gießen. Allen gießtechnischen Verfahren ist gemeinsam, dass eine die Gestalt des Bauteils abbildende Form herzustellen ist, in welche das Metall eingegossen wird und in der es erstarrt.

**Bild 4** gibt einen Überblick über die serienüblichen Gieß- und Formverfahren für Aluminiumlegierungen. Grundsätzlich ist zu unterscheiden zwischen Verfahren, die mit „verlorenen“ Formen arbeiten, welche nach jedem Guss zerstört werden (z. B. Grünsandverfahren) und Dauerformen, mit denen eine große Anzahl von Gussstücken hergestellt wird (z. B. Kokillenguss).



**Bild 4:** Übersicht über die Form- und Gießverfahren für Aluminiumlegierungen

Die Wahl des am besten geeigneten Verfahrens wird maßgeblich bestimmt von technischen Faktoren (z. B. Festigkeitsanforderungen, Bauteilgestalt, Größe, Gewicht, Stückzahl). Für die verschiedenen Gießverfahren lassen sich dann die Fertigungskosten errechnen, die in der Regel über die Wahl des Gießverfahrens entscheiden. Wichtig in der Gesamtkostenbetrachtung ist es, insbesondere beim Vergleich konkurrierender Fertigungsverfahren, die gesamten Herstellungskosten bis zum einsatzbereiten Bauteil zu betrachten. In der Regel lassen sich mit den Gießverfahren bei einer werkstoff- und gießgerechten Gestaltung Einsparungen in der mechanischen Bearbeitung/Fügetechnik erzielen. Vor diesem Hintergrund ist dem Konstrukteur zu empfehlen, sich so früh wie möglich mit einem erfahrenen Gießer in Verbindung zu setzen. Allgemein gilt, je komplexer ein Bauteil ist, desto wirtschaftlicher kann es mit Gießverfahren gefertigt werden. Der Einsatz des für die Serie infrage kommenden Gießverfahrens kann durch eine Prozess-FMEA (Fehlermöglichkeits- und Einfluss-Analyse) abgesichert werden.

### 3.1 SANDGIESSVERFAHREN

Beim Sandgießverfahren werden Verfahrensvarianten nach dem jeweils verwendeten Binder unterschieden:

- Ton (Bentonit) zusammen mit Wasser oder
- anorganische Binder (z. B. Wasserglas)
- organische Binder (z. B. Furanharz)

Als Formgrundstoff wird – von Ausnahmen abgesehen – Quarzsand verwendet.

Das Verfahren, bei dem mit Bentonit als Binder gearbeitet wird, wird in der Gießereipraxis als Grünsandverfahren oder Nassguss bezeichnet. Formen werden erzeugt, indem der Formsand (tonmineralumhüllter Quarzsand) auf eine Modellplatte in einem Kasten oder auch kastenlos aufgebracht und anschließend verdichtet wird. Die Verdichtung des Formsandes kann von Hand (Handformguss) oder maschinell (Maschinenformguss) erfolgen. Durch das Zusammenlegen der Formhälften wird der Hohlraum erzeugt, in den das Metall eingegossen werden kann.

Alternativ zum Grünsandverfahren kann an Stelle des tongebundenen Formsandes auch mit kunstharzgebundenem Sand gearbeitet werden. Die abgießfähige Festigkeit des Formsandes wird dabei über eine chemische Reaktion erreicht.

## 3. Form- und Gießverfahren

Eine dritte Möglichkeit Sandformen herzustellen besteht darin, dass mehrere kunstharzgebundene Sandkerne hergestellt und zu einem Paket zusammengebaut werden. In dem Fall spricht man vom Kernpaket- oder Kernblockverfahren. Die Herstellung von Sandkernen wird in **Kapitel 3.4** beschrieben.

In Verbindung mit Kernen bieten die Sandgießverfahren sehr weitreichende Gestaltungsmöglichkeiten für den Konstrukteur. Es ist möglich, Gussstücke mit mehr als 2 m Raumdiagonale zu erzeugen. Hinsichtlich der Stückzahlen reicht die Bandbreite von der Einzelstückfertigung bis zu Serien in größter Stückzahl.

Über den Grad der Mechanisierung des Formverfahrens sowie über die Güteklasse der Modelle kann die Maßgenauigkeit der Gussstücke gesteuert werden (vergleiche auch **Kapitel 4.12** Bearbeitungszugaben und **4.13** Toleranzen). Bei entsprechender Auslegung ist es möglich, die Genauigkeit von Kokillengussteilen zu erreichen oder sogar zu überbieten (Kernpaketverfahren). Im Allgemeinen liegt die Maßgenauigkeit aber unterhalb der der Dauerformverfahren. Gleiches gilt für die Oberflächengüte, die ebenfalls unter denen der Kokillen- oder Sonderformverfahren liegt. Durch Anwendung besonders feiner Formsande oder spezieller Schichten lässt sich die Oberflächengüte verbessern.

Bedingt durch die geringere Erstarrungsgeschwindigkeit im Sandguss, lassen sich im Vergleich zum Kokillenguss nicht ganz so hohe Festigkeitswerte erreichen. Ein deutliches Steigerungspotential besteht aber durch den lokalen Einsatz von Kühlkörpern oder Eingießteilen. Diese Kühlkörper werden gezielt in Bereichen positioniert, in denen höhere Anforderungen an die mechanischen Eigenschaften gestellt werden. Verfahrensentwicklungen zielen darauf ab, durch eine Formfüllung mit Niederdruckanwendung statt der serienüblichen Schwerkraftfüllung höhere Festigkeiten unter zyklischer Beanspruchung zu erzielen. Die Niederdruckfüllung im Sandguss wird zur Herstellung von Prototypen sowie von Bauteilen mit besonderen Anforderungen an die Maßgenauigkeit und Dünnwandigkeit eingesetzt.

## 3.2 KOKILLENGIEßVERFAHREN

### 3.2.1 Schwerkraft-Kokillengießverfahren

Mit dem Kokillengießverfahren lassen sich maßgenaue Gussstücke mit guter Oberflächenbeschaffenheit herstellen. Die relativ schnelle Erstarrung beim Kokillengießverfahren ergibt gegenüber dem Standard-Sandguss günstigere mechanische Werkstoffkennwerte. Unter Berücksichtigung der Werkzeugkosten können breit gespannte Seriengrößen abgedeckt werden.

Die Kokillen (=Formen) werden aus Stählen oder aus Gusseisen mit Lamellengraphit gefertigt. Für Gussstücke, die in größerer Serie produziert werden sollen, werden Kokillen aus Warmarbeitsstählen (z. B. 1.2343, 1.2344) verwendet. Besteht die gesamte Kokille aus Metall, so spricht man von einer Vollkokille; besteht bei einer Form das Unterteil aus einer Kokille und das Oberteil aus einer Sandform, so spricht man von einer Halbkokille.

Wie Sandgussstücke sind auch Kokillengussstücke uneingeschränkt wärmebehandlungsfähig, schweißgeeignet und dekorativ anodisch oxidierbar, wenn die hierfür geeigneten Legierungen gewählt werden.

Beim Standard-Kokillengießverfahren erfolgt die Formfüllung mittels Schwerkraft und in der Regel im steigenden Guss, d.h. die Schmelze wird durch einen Einguss gefüllt, fließt dann über einen Lauf, der unterhalb und ggf. seitlich des eigentlichen Gussstücks angeordnet ist, über den (die) Anschchnitt(e) in den Formhohlraum. Damit wird die Form von unten nach oben steigend gefüllt.

Um den Füllprozess zu optimieren wurden alternativ zum Standard-Kokillengießverfahren Verfahrensvarianten entwickelt, bei denen die Form über eine Drehbewegung um die Kokillenlängsachse gefüllt wird. Diese Varianten werden als Kippkokillenguss bezeichnet. Abhängig von der Gussteilgeometrie erfolgt die Füllung direkt durch sogenannte Einlaufspeiser oder durch seitlich angeordnete Gießläufe. Durch die Neigung der Form zu Beginn der Formfüllung werden schädliche Turbulenzen vermieden. Gleichzeitig wird die gelenkte Erstarrung gefördert, da in der Regel durch jene gießtechnischen Elemente gefüllt wird, aus denen während der Erstarrung die Sättigung (Speisung) erfolgt. Mit dem Kippkokillenguss lässt sich die Gussteilqualität verbessern, da weniger füllbedingte Einschlüsse und Poren im Gussteil vorliegen.

## 3. Form- und Gießverfahren

### 3.2.2 Niederdruck-Kokillengießverfahren

Diese Technologie stellt eine Variante des Kokillengießverfahrens dar. Während beim oben beschriebenen Kokillengießverfahren die Formfüllung mittels Schwerkraft erfolgt, geschieht dies beim Niederdruck-Kokillengießverfahren durch einen geringen Überdruck von etwa 0,3 – 0,7 bar. Dazu wird ein druckdichter Gießofen über ein Steigrohr mit der darüber angeordneten Kokille verbunden. Durch eine Druckerhöhung steigt der Metallspiegel durch das Steigrohr von unten in den Formhohlraum. Damit wird eine ruhige Formfüllung und bei geeigneter Gussstückgestalt eine gute Speisung erzielt. Vorteilhaft sind die mit dem Prinzip verbundene ruhige Metallzuführung und der geringe Kreislaufanteil. Die relativ lange Erstarrungszeit und damit zeitliche Beanspruchung des teuren Gießaggregates senkt die Produktivität. Bei entsprechenden Gussstücken und Seriengrößen lässt sich auch das Niederdruck-Kokillengießverfahren weitgehend mechanisieren. Zum Beispiel werden rotationssymmetrische Teile im ND-Kokillenguss hergestellt, z. B. die Aluminiumfelgen.

### 3.2.3 Gegendruck-Kokillengießverfahren

Das Prinzip des Gegendruck-Kokillengießverfahrens (auch CPC-Verfahren – **C**ounter **P**ressure **C**asting) wurde aus dem Niederdruckgießen entwickelt. Der wesentliche Unterschied besteht darin, dass die Kokille druckdicht ausgeführt wird, bzw. beim Gießvorgang in einem Druckraum steht. Vor der Formfüllung wird die Kokille unter Druck gesetzt (ca. 4-5 bar) und dann über einen entsprechend höher liegenden Differenzdruck gefüllt. Der Vorteil des Verfahrens liegt darin, dass der Speisungsdruck gegenüber dem klassischen ND-Guss erhöht ist, wodurch sich ein porenärmeres Gefüge und damit bessere mechanische Eigenschaften erzeugen lassen. Der verfahrenstechnische Aufwand ist höher und dementsprechend muss wie bei jedem Verfahren die Wirtschaftlichkeit überprüft werden.

### 3.2.4 Schleuder-Kokillengießverfahren

Das Schleuder-Kokillengießverfahren lässt sich vorteilhaft zur Herstellung von dickwandigen Büchsen und Rohren aus Aluminiumlegierungen anwenden. Bei diesem Verfahren wird das flüssige Metall in eine sich drehende rohrförmige Kokille mit horizontal liegender Längsachse eingefüllt. Durch die Zentrifugalkraft wird die Schmelze an die Innenwand der Form geschleudert, wo sie unter dem Druck der Zentrifugalkraft erstarrt. Dadurch wird ein sehr dichtes, porenarmes Gefüge erzeugt.

Zur Abgrenzung zum Schleuder-Kokillengießverfahren sei an dieser Stelle auf das Form-Schleudergießverfahren verwiesen. Beim *Formschleudergießen* wird das Metall über eine vertikal stehende Drehachse über eine Drehbewegung in den radial angeordneten Formhohlraum geschleudert. Das Verfahren wird vorwiegend in der Schmuckindustrie und für die Erzeugung von Dentalguss angewendet.

### 3.3 SONDERGIEßVERFAHREN

#### 3.3.1 Lost-Foam Gießverfahren

Beim Lost-Foam Verfahren wird mit verlorenen Modellen aus expandierbarem Polystyrol (EPS) und binderlosem Quarzsand als Formstoff gearbeitet. Die aus Polystyrol aufgeschäumten Modelle werden zu Trauben zusammengefügt, geschichtet und in Behälter gesetzt, die anschließend mit binderlosem Quarzsand gefüllt werden. Es wird mit einer einteiligen Form gearbeitet. Durch das Einfüllen der Schmelze wird das Modell aus EPS verdampft bzw. verflüssigt. Das Lost-Foam Verfahren zeichnet sich durch seine außerordentlich hohe Gestaltungsfreiheit aus, mit dem heute komplexe, qualitativ hochwertige Bauteile hergestellt werden. Das Lost-Foam Verfahren hat eingeschränkt Anwendungen in der Großserienfertigung gefunden.

In Abgrenzung zum Lost-Foam Verfahren ist das *Vollformgießen* aufzuführen. Beim Vollformgießen werden ebenfalls Modelle aus EPS hergestellt. Diese werden dann aber in Formstoffen mit vornehmlich Quarzsand und kalthärtendem Furanharz als Bindemittel eingeformt. Das einfließende Metall verflüssigt wie beim Lost-Foam Verfahren das Schaumstoffmodell. Das Vollformgießen hat sich z. B. zur Herstellung von Großgussstücken für den Vorrichtungsbau sowie für den Kunstguss gut bewährt.

#### 3.3.2 Maskenformverfahren

Beim Maskenformverfahren wird ein schütt- und blasbarer kunstharzgebundener Formstoff in einer heißen Metallmodell-Einrichtung ausgehärtet. Damit lassen sich masken- (oder schalen-)förmige Formhälften herstellen und zu Gießformen zusammensetzen. Mit diesem Verfahren können maßgenaue Gussstücke mit guter Oberflächenbeschaffenheit gefertigt werden. Aufgrund der hohen Werkzeugkosten wird das Verfahren für den Aluminiumguss jedoch nur selten zur Herstellung von Formen eingesetzt. Für die Herstellung von Sandkernen im Aluminiumguss hat es jedoch einen gewissen Produktionsanteil erreicht (siehe Kapitel 3.4 Herstellung und Verwendung von Sandkernen).

# 3. Form- und Gießverfahren

## 3.4 HERSTELLUNG UND VERWENDUNG VON SANDKERNEN

Mit Hilfe von in die Form eingelegten Kernen lassen sich Hohlräume, Kanäle, Durchbrüche und Hinterschnidungen gießtechnisch erzeugen.

Kerne sollten nur dann verwendet werden, wenn dies aus Formgebungsgründen erforderlich ist. Auf eine sichere Positionierung der Kerne in der Form ist zu achten. Die Verwendung von Kernen ist mit erhöhten Kosten verbunden. Die nachstehende Übersicht in **Tabelle 6** gibt einen zusammenfassenden Überblick über die wichtigsten Kernfertigungsverfahren.

**Tabelle 6: Übersicht Kernherstellungsverfahren**

Tabelle 6: Übersicht der Kernherstellungsverfahren						
	Kernkastenwerkstoff			Arbeitstemperatur (Kernkasten)	Fertigung	
	Holz	Kunststoff	Metall		manuell	maschinell
gashärtend organisch	(x)	x	x	RT	x	x
gashärtend anorganisch	(x)	x	x	RT	x	x
thermisch aushärtend organisch			x	200 - 350 °C		x
thermisch aushärtend anorganisch (Anorganik)		(x)	x	150 - 200 °C 100 - 200 °C	(x)	x

Als Formgrundstoff wird allgemein Quarzsand verwendet. Motivation für die Entwicklung der anorganischen Verfahren ist die geringere Arbeitsplatz und Umweltbelastung. Darüber hinaus können sich weitere technische Vorteile wie eine geringere Gasentwicklung beim Abguss ergeben. Jede Kernherstellungsmethode hat ihre besonderen verfahrens- und anwendungstechnischen Merkmale, die auf die unterschiedlichen Anforderungen (z. B. erforderliche Stückzahl, Kernfestigkeit, Kernzerfall, ...) entwickelt worden sind. Für besondere Anforderungen stehen weitere Techniken zur Verfügung. Die neuen thermisch aushärtenden anorganischen Verfahren erfordern u. U. alternative Formstoffe (synthetische Sande), um optimale Oberflächengüten erzielen zu können.



### 3.5 3-D-DRUCK VON KERNEN UND FORMEN

Mittels additiver Fertigungsverfahren lassen sich Sandformen und -kerne durch den schichtweisen Auftrag eines Binders auf ein Partikelmaterial (Quarzsand) auf Basis von Geometriedaten ohne Modelle und Kerndaten herstellen. Durch den Einsatz z. B. von Bindern auf Furan-/Phenolharz-basis können vergleichbare Form- und Gusseigenschaften wie beim konventionellen Sandguss erzielt werden.

### 3.6 ANWENDUNGSBEREICHE DER GIESSVERFAHREN

Die nachstehende Übersicht enthält Angaben über Stückgewichte, Abmessungen und Mindeststückzahlen bei den verschiedenen Form- und Gießverfahren. Sie soll lediglich eine Orientierung geben. Im Einzelfall kann eine Abweichung nach oben oder unten durchaus möglich und sinnvoll sein.

**Tabelle 7: Abgrenzung Anwendungsbereiche der verschiedenen Gießverfahren**

Tabelle 7: Abgrenzung Anwendungsbereiche der verschiedenen Gießverfahren				
		max. Stückgewichte	Raumdiagonale	Mindeststückzahl
		[kg]	[mm]	
Sandguss	Kaltharzformstoffe	~ 4000	~ 5000	1
	Bentonitgebundene Formstoffe	~ 400	~ 2000	~ 20
Kokillenguss	Schwerkraft	~ 100	~ 1200	~ 500
	Niederdruck	~ 50	~ 1000	~ 100
Schleuderguss		250	L 2.000	1
			ø <sub>s</sub> 1.250	

# 4. Gestaltung

## 4.1 ALLGEMEINES

Nach Vorgabe des funktionsbestimmten Anforderungsprofils (Lastenheft) sind zur gießtechnischen Auslegung von Bauteilen folgende grundlegende Punkte vom Konstrukteur in Zusammenarbeit mit dem Gießer zu klären:

- Welches Fertigungsverfahren ist für das Bauteil das technisch am besten geeignete und wirtschaftlich günstigste?
- Welcher Werkstoff in Kombination mit dem Fertigungsverfahren (=Gießverfahren) kann das Anforderungsprofil am besten erfüllen?

Diese grundlegende Klärung erfordert einen großen Erfahrungshorizont. Im Idealfall sollten verfahrensspezifische Vorteile möglichst bereits vor der endgültigen Festlegung der Bauteilgeometrie berücksichtigt werden. Folgende Punkte sollten stets geprüft und berücksichtigt werden:

1. Wirtschaftlichkeit
2. Funktions- und beanspruchungsoptimiert
3. Gießverfahrens- und werkstoffoptimiert
4. Modell- und formoptimiert
5. Putz- (Bearbeitungszugaben auf Mindestmaß) und bearbeitungsoptimiert
6. Prüfgerecht
7. Formschön

Die bei der Erstarrung von Aluminiumlegierungen auftretende Volumenkontraktion und dadurch entstehende Speisungsdefizite können durch gelenkte Erstarrung in einem hohen Maße aufgefangen werden. Dazu sind folgende Grundvoraussetzungen zu erfüllen:

- Materialanhäufungen möglichst vermeiden, Knotenpunkte auflösen,
- Wanddicken sollten zum Speiser hin größer werden,
- Keine scharfen Wanddickenübergänge,
- Querschnittsabstufungen sollten mit der Modulrechnung präzise ermittelt werden (Gießer mit einbeziehen!).
- Nutzung der Erstarrungssimulation zur Optimierung

Darüber hinaus bestehen weitere Möglichkeiten, die Dichtheit des Gussgefüges zu optimieren:

- Erstarrungslenkung durch Anlegen von Kühlkörpern (Kühleisen) im Sandguss
- Erstarrungslenkung durch Zusatz von metallurgisch wirkenden erstarrungsbeeinflussenden Hilfsmitteln, oder durch gezielte Einstellung eines Dichteindex mittels Begasung
- Erstarrungslenkung durch Temperierung (Kühlen/Heizen) der Kokille bzw. gezielte Verwendung wärmeleitender bzw. isolierender Schichten

Die Modelleinrichtungen bzw. Kokillen haben einen hohen Anteil an den Fertigungskosten. Zur optimalen Werkzeuggestaltung sind folgende Punkte zu beachten:

- ausreichend große Aushebeschrägen (s. Kap. 4.5),
- möglichst keine Hinterschneidungen,
- möglichst ungehinderte Schwindung / Gusstückkontraktion,
- zweckmäßige Anordnung der Formteilung,
- ausreichend große Kernlagerung,
- Versteifung großer Flächen durch Verrippung.

Als Schwindmaße können für den Sandguss 1,0 bis 1,25 Prozent und für den Kokillenguss 0,5 bis 0,9 Prozent angesetzt werden. Bei sehr langen, dünnen Gussstücken und solchen, bei denen durch Absätze und Hinterschneidungen die Schwindung behindert ist, können die Maße abweichen. Weiterhin bestimmt die Gusslegierung das Schwindmaß. In **Tabelle 5** (Kap. 1.6) sind entsprechende verfahrens- und legierungsspezifische Angaben zum Schwindmaß enthalten.

Zur Berücksichtigung der spezifischen Belange der Aluminium Gusslegierungen sollten bei der Konstruktion der Bauteile folgende Punkte beachtet werden:

- wenn die Option besteht, auf Druckbeanspruchung auslegen,
- zur Minimierung lokaler Belastungsspitzen Krafteinwirkung auf große Querschnittsbereiche verteilen: Verwendung von Unterlegscheiben, Eingießeilen und Gewindeeinsätzen.

Die Gussteilkonstruktion soll in enger Abstimmung mit dem Gießler erfolgen.

# 4. Gestaltung

## 4.2 TEILUNG

Die Teilungsebene einer Sandform oder Kokille soll so einfach wie möglich gestaltet werden. Der Teilungsverlauf am Gussteil soll geradlinig sein und nicht durch Flächen gehen, deren Aussehen durch Abschleifen des Teilungsgrates beeinträchtigt werden könnte.

Häufig erlaubt die Konstruktion des Gussstücks keinen ebenen Teilungsverlauf. Auftraggeber und Gießer sollten gemeinsam versuchen, die einfachste und damit auch wirtschaftlichste Lösung zu finden.

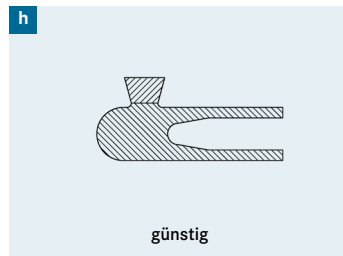
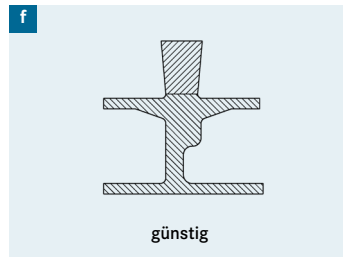
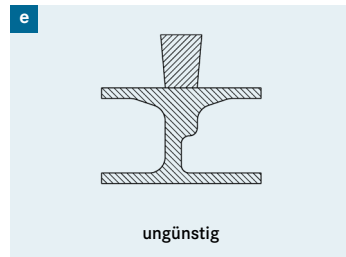
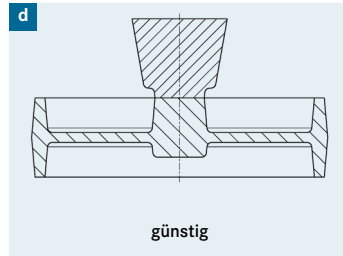
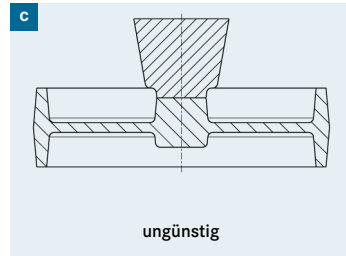
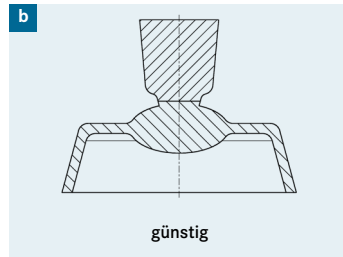
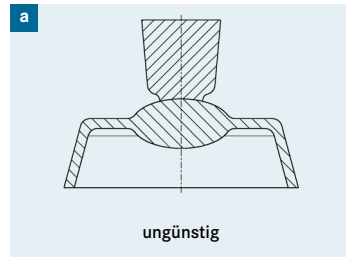
## 4.3 SPEISERFLÄCHEN UND ANSCHNITTELEISTEN

Speiserflächen und Anschnittleisten sind notwendig, um eine optimale Formfüllung und Erstarrung zu gewährleisten.

Das Putzen und Entgraten von Gussteilen (Entfernen von Graten, des Speiser- und Anschnittsystems, ...) verursacht Kosten. Bei der Konstruktion sollten daher folgende Punkte beachtet werden:

- Ebene Flächen konstruieren
- Innen- und Außenflächen müssen für die Putzwerkzeuge gut zugänglich sein

Die Beispiele in **Bild 5** zeigen, wie man durch geringfügige konstruktive Änderungen wirtschaftlicher und besser putzen kann:



**Bild 5:** Beispiele für konstruktive Änderungen zur Optimierung des Abtrennens von Anschnitten und Speisern

# 4. Gestaltung

## 4.4 WANDDICKEN, ÜBERGÄNGE, VERRIPPUNGEN

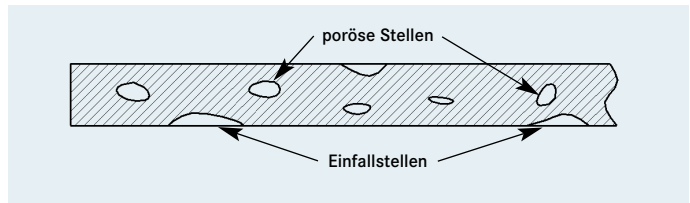
Die guten Gieß Eigenschaften von Aluminium erlauben die Fertigung geringer Wanddicken. Um optimale Bauteileigenschaften zu erzielen, sollten die Wanddicken nur so dick wie nötig ausgelegt werden. Die spezifische Festigkeit ist umso geringer, je dicker die Wand ist. Wanddickenübergänge sollten so ausgelegt werden, dass die Wanddicken zum Speiser hin zunehmen. Dadurch werden eine optimale Speisung in allen Querschnitten des Bauteils erreicht und schrumpfungsbedingte Porositäten minimiert. Durch gießtechnische Maßnahmen (z. B. Anlegen von Kühlkörpern) kann die Erstarrung gezielt beeinflusst werden.

Die kleinstmögliche Wanddicke wird bestimmt von:

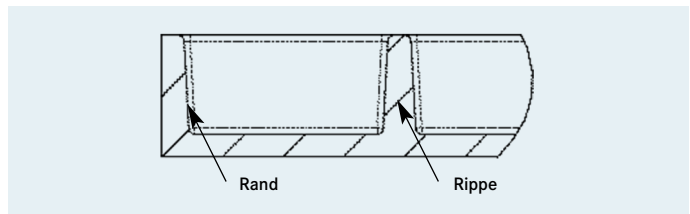
- der Größe des Gussstückes,
- dem Gießverfahren und
- der Legierung.

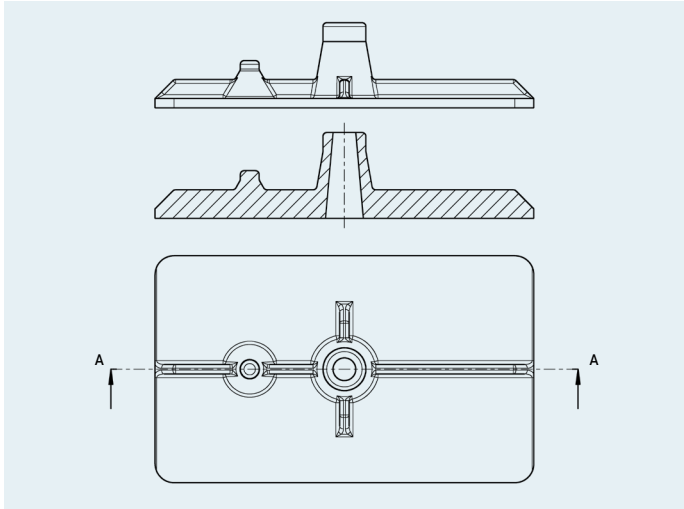
Nachfolgend sind einige Konstruktionsbeispiele mit gießtechnisch optimierten Lösungen aufgeführt:

**Bild 6a:** ungünstige Konstruktion mit großer Wanddicke und der Gefahr von Defektbildungen

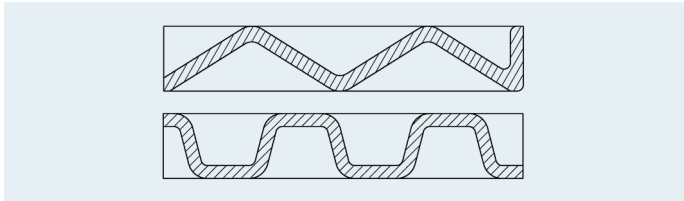


**Bild 6b:** Auflösung der großen Wanddicke durch verrippte Konstruktion

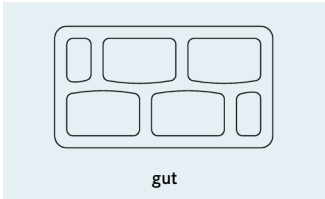
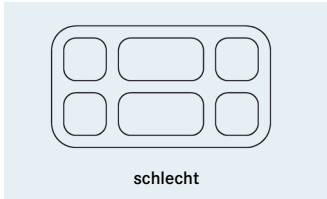




**Bild 6c:** Verrippung als Stütze



**Bild 6d:** Erhöhung der Steifigkeit durch Wellenprofil oder Flächenrippen



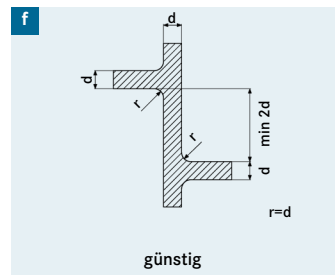
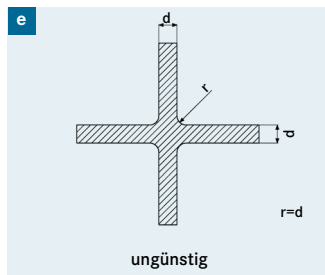
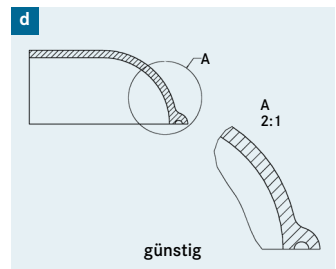
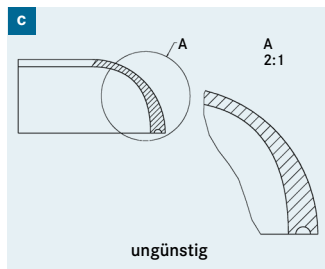
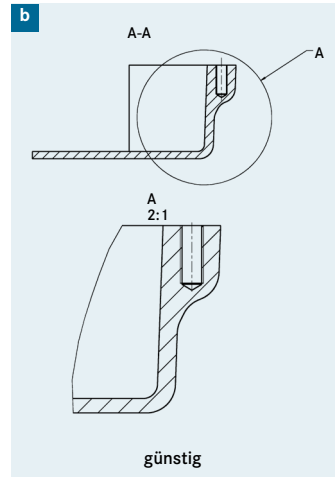
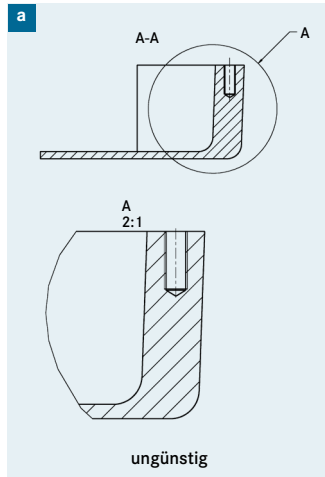
**Bild 6e:** Gitterstege versetzt anordnen



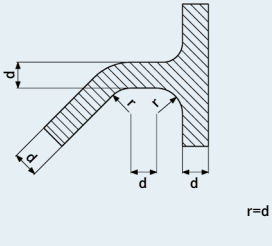
**Bild 6f:** Knotenpunkt nicht einziehen

# 4. Gestaltung

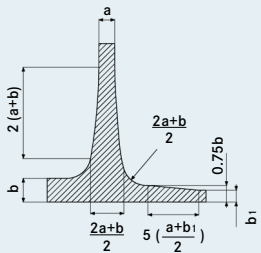
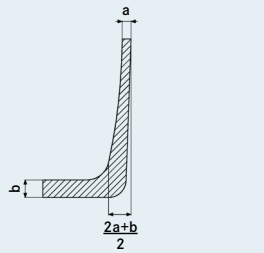
**Bild 7:** Vermeidung von Materialanhäufungen oder von zu großen Wanddicken



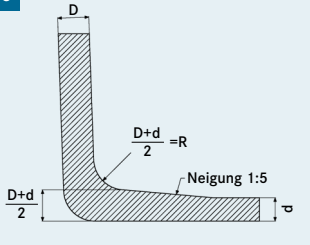


**g**

Weiterhin ist es wichtig, dass Übergänge allmählich erfolgen und in den Ecken ausgerundet werden. Die Ausbildung solcher Übergänge und Hohlkehlen ist in **Bild 8** skizziert.

**a****b**

**Bild 8:** Beispiele richtig ausgelegter Querschnittsübergänge

**c**

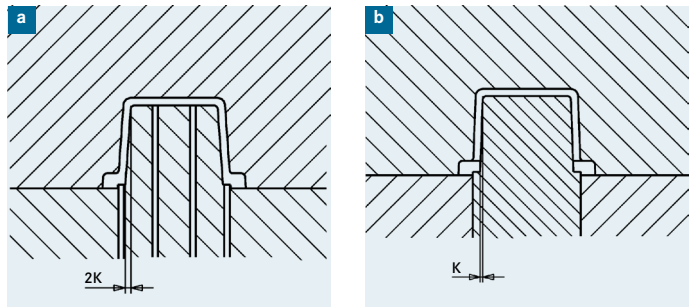
# 4. Gestaltung

## 4.5 AUSHEBESCHRÄGEN, AUSWERFERAUGEN

Beim Sandgießen muss ein einwandfreies Ausheben des Modells ohne Beschädigung der sehr empfindlichen Sandform möglich sein. Dazu sind an den Modellwerkzeugen Formschrägen vorzusehen. Formschrägen kleiner als  $2^\circ$  sind wenn möglich zu vermeiden. Beim Kokillenguss entstehen durch die Erstarrung des Metalls Schrumpfkkräfte, die es nötig machen, die Abzugsflächen der Kokillen mit Schrägen zu versehen, um den Abguss einwandfrei aus der Form entnehmen zu können. Die Konizität richtet sich nach der Gestalt des Gussstücks.

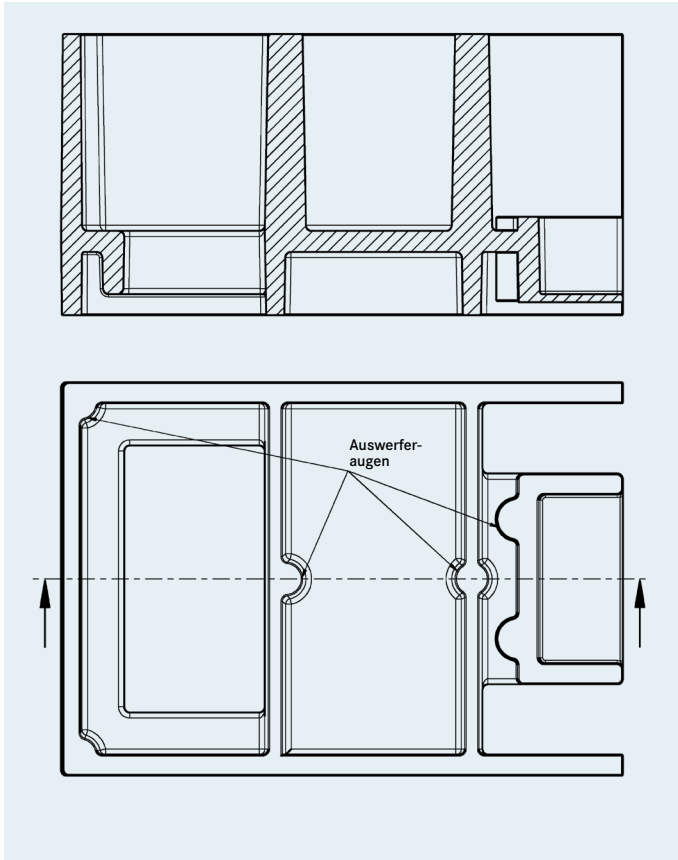
Es ist stets zu berücksichtigen, wie die einzelnen Partien freigelegt und aus der Form gehoben werden. So sind z. B. für Innenflächen, die durch einen festen Kern gebildet und mittels Auswerfer aus der Form gedrückt werden, größere Verjüngungen erforderlich, als wenn der Formkern beweglich angeordnet ist und nach der Erstarrung des Gussstücks zurückgezogen werden kann, **Bild 9**.

**Bild 9:** Aushebeschrägen bei (a) festem und (b) beweglichem Kern



K = Aushebeschräge

**Bild 10:** Beispiel zur Ausführung von Auswerferaugen



Auch Sandkerne erfordern Aushebeschrägen, um sie fehlerfrei aus dem Kernkasten entnehmen zu können.

Bezüglich der Formschrägen für Gussstücke findet man in der *DIN EN ISO 10135* Zeichnungsangaben und in der *DIN EN 12890* Wertevorschläge für Sandformen.

# 4. Gestaltung

## 4.6 BOHRUNGEN, DURCHBRÜCHE

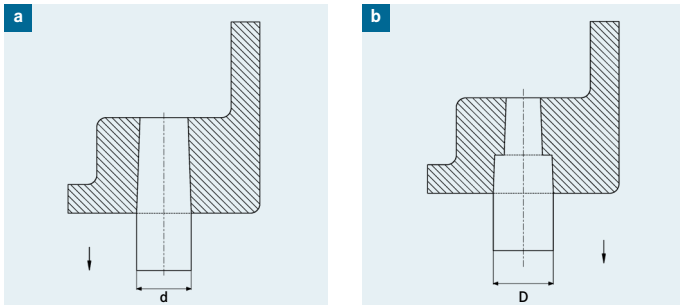
Beim Sandgießen muss man sich in der Regel auf das Eingießen durchgehender und genügend großer Bohrungen und Durchbrüche beschränken. Bei zu geringen Durchmessern kann die erforderliche Kernlagerung nicht realisiert und damit keine ausreichende Genauigkeit gewährleistet werden. Demgegenüber lassen sich beim Kokillengießen durch die Verwendung genau geführter Stahlkerne kleine Bohrungen und Sacklöcher gießen. Der Durchmesser muss in einem ausreichenden Verhältnis zur Länge der Bohrung stehen, siehe **Tabelle 8**, die Formschräge der Kerne muss ausreichend groß sein, mindestens  $2^\circ$ .

**Tabelle 8: Empfohlene Grenzwerte (Durchmesser und Länge) für gegossene Bohrungen**

Tabelle 8: Vorgegossene Bohrungen				
		Sandguss	Kokillenguss	Bemerkungen
minimaler Bohrungsdurchmesser		$d \geq 10 - 15 \text{ mm}$	$d \geq 4 - 5 \text{ mm}$	Sandguss nur durchgehende Bohrungen
Verhältniss Länge/Durchmesser	bei $d < 5 \text{ mm}$	-	$L = 4 - 6 \cdot d$	im Kokillenguss Sacklöcher max. $L = 4$
	bei $d > 5 \text{ mm}$	$L = 2 - 4 \cdot d$	$L = 6 - 8 \cdot d$	

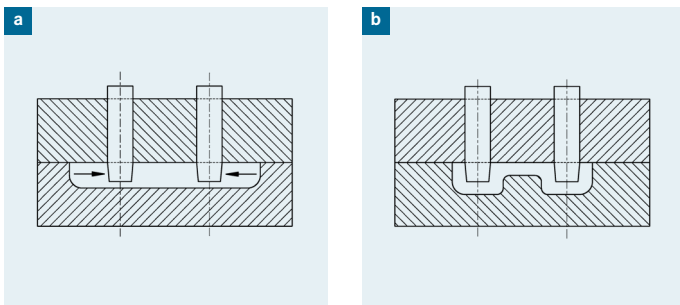
(L) Bohrungslänge, (d) Bohrungsdurchmesser

Falls die Funktion des Gusstückes eine Abstufung des Bohrungsdurchmessers zulässt, sollte diese Möglichkeit ausgenutzt werden. Dadurch wird die Betriebssicherheit der Gießform erhöht, siehe **Bild 11**.



**Bild 11:** Abstufung bei gegossenen Bohrungen

Kritische Schrumpfkkräfte bei großen Lochabständen und relativ dünnem Kern fängt man zweckmäßig durch Anordnung besonderer „Stützflächen“ zwischen diesen Bohrungen ab, siehe **Bild 12**.

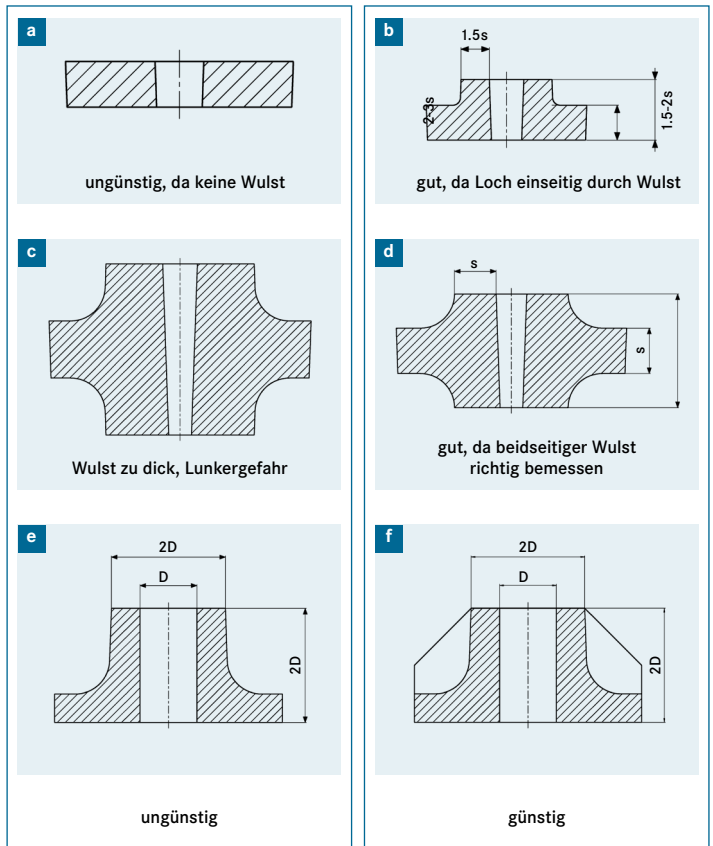


**Bild 12:** Stützflächen zum Abfangen der Schrumpfkkräfte bei Bohrungen

# 4. Gestaltung

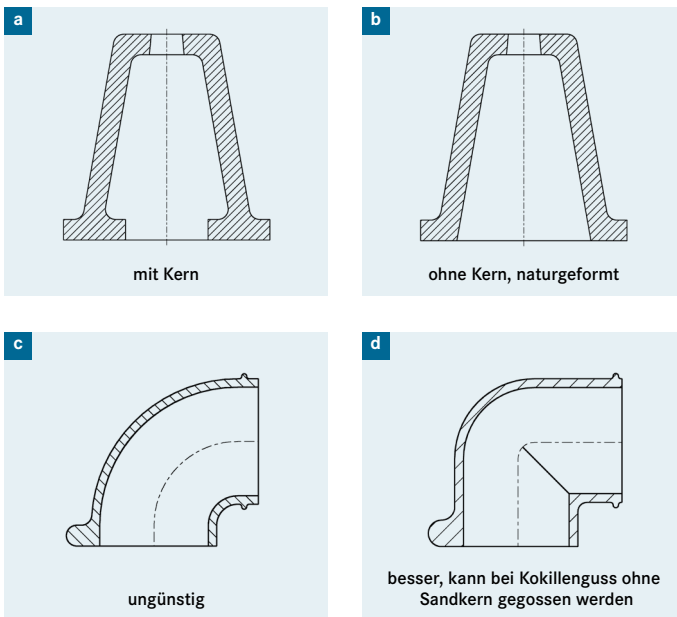
In größeren ebenen Flächen werden Bohrungen am besten ein- oder beidseitig durch Augen verstärkt. Das bringt neben einer höheren Festigkeit und Steifigkeit auch Vorteile bei der spanenden Bearbeitung, da nur die Augenflächen bearbeitet werden müssen. Gestaltungsbeispiele von Augen und Wülsten zeigen **Bild 13**.

**Bild 13:** Gestaltung von Augen und Wülsten



## 4.7 KERNE

Eine möglichst einfache Formteilung ohne Abstufungen oder seitliche Durchbrüche liegt im Interesse von Gießerei und Abnehmer. **Bild 14** zeigt einige Beispiele wie Sandkerne vermieden oder deren Anzahl minimiert werden können.



**Bild 14:** Beispiele zur Vermeidung von Sandkernen

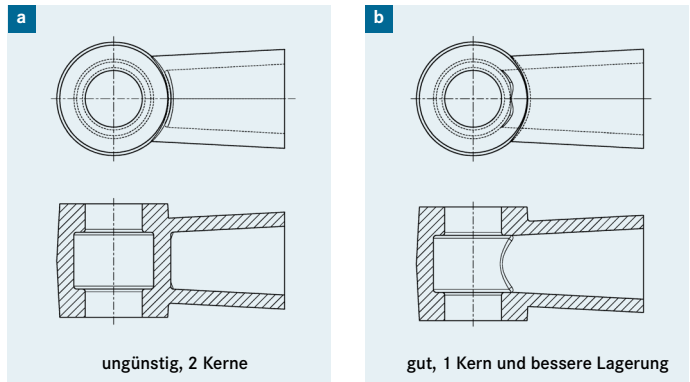
Bei Gussstücken mit Sandkernen ist besonders darauf zu achten, dass ausreichend und genügend große Austrittsöffnungen am Gussteil vorhanden sind, um

- eine gute Lagerung des Kerns in der Form zu erreichen und
- das Abführen der Gießgase beim Abguss sicherzustellen sowie
- das einwandfreie Entfernen des Kernsand aus dem Gussstück zu ermöglichen.

## 4. Gestaltung

Bei manchen Gussstücken mit mehreren Hohlräumen ist es oft durch entsprechende Verbindung der Hohlräume miteinander möglich, die Anzahl der Sandkerne zu verringern, siehe **Bild 15**.

**Bild 15:** Konstruktionsbeispiele zur Reduzierung der erforderlichen Anzahl an Kernen

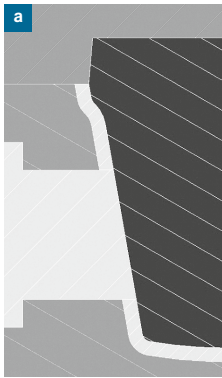


### 4.8 HINTERSCHNEIDUNGEN/SCHIEBER

Generell sollten vom Gussteilkonstrukteur Konturen vermieden werden, die beim Entformen eine Hinterschneidung bilden und somit nur kompliziert oder gar nicht entformbar sind.

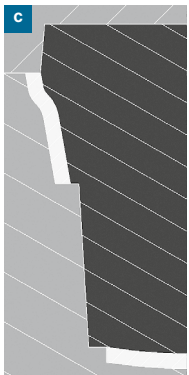
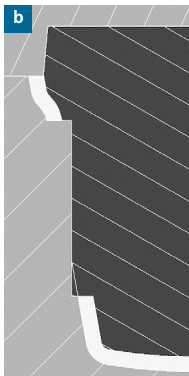
Sollte dies nicht möglich sein, besteht die Möglichkeit aufwändige, möglicherweise auch komplexe geteilte Schieber in der Form einzusetzen. **Bild 16** zeigt ein Beispiel, bei dem ein Hinterschnitt, gießtechnisch zunächst umgesetzt durch Verwendung eines Schiebers, durch eine Konstruktionsanpassung eliminiert worden ist. **Bild 17** gibt ein Beispiel, wie ein mehrteiliger Schieber über eine Konstruktionsanpassung durch einen einfachen Schieber ersetzt werden kann.





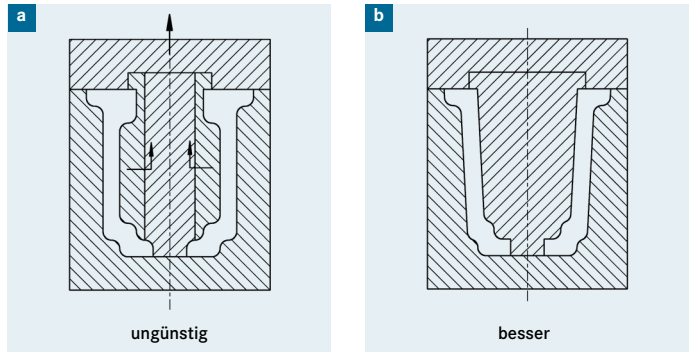
**Bild 16:** Konstruktionsbeispiele zum Vermeiden von Schiebern

(a) ursprüngliche Konstruktion, (b) und (c) Lösungsvorschläge ohne seitlichen Schieber



# 4. Gestaltung

**Bild 17:** Eliminierung eines mehrteiligen Schiebers durch Überarbeitung der Bauteilgeometrie



Komplizierte Bauelemente mit nicht formbaren Hohlräumen lassen sich vielfach in zwei einfache Gussstücke unterteilen, die anschließend zusammengefügt werden müssen.

Bei der Verwendung von Schiebern (auch Stahlkern oder Kernzug) in Kokillen sind folgende Punkte zu beachten:

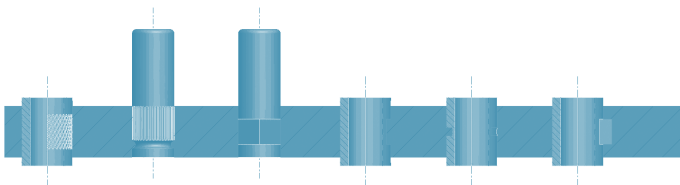
- Schieber können hydraulisch oder mechanisch bewegt werden.
- Es ist eine Anordnung in Richtung der Formöffnung (senkrecht zur Formteilung) anzustreben.
- Seitliche Schieber können parallel zur Formteilung auch schräg zu diesen oder in einem bestimmten Winkel zur Formteilung angeordnet werden, wenn genügend Platz vorhanden ist.
- Ineinandergreifende Schieber sind störanfällig und nach Möglichkeit zu vermeiden.
- Schieber können auch auf einer kreisförmigen Bahn entformt werden.
- Die Genauigkeit eines Lochabstandes ist am größten, wenn die betreffenden Bohrungskerne in derselben Formhälfte oder in demselben Schieber untergebracht werden.

## 4.9 EINGIESSTEILE

Aluminium-Gussstücke können durch Eingießen von Einlegeteilen aus Stahl oder anderen Werkstoffen für besondere Beanspruchungen verwendbar gemacht werden, z. B. Gewindebuchsen, Gewindestifte oder Zylinderlaufflächen.

Bei der Verwendung von Eingießeilen sind grundsätzlich folgende Punkte zu beachten:

- Das Metall muss auf die Buchse, den Bolzen oder die sonstige Einlage aufschumpfen und darf auf keinen Fall vom Eingießeil in Längsrichtung weg schwinden;
- Die Eingießeile müssen für die entsprechende Formaufnahme toleriert sein;
- Eine Sicherung gegen eine Verlagerung durch Erschütterung beim Schließen der Form und den Druck des einströmenden Metalls muss gewährleistet werden;
- Sicherung durch Ausfräsung, Rändelung, Rillen, Bunde, Vierkante usw. gegen Verdrehen oder axiale Lockerung im späteren Betrieb, **Bild 18**;
- Eine ausreichende Griffigkeit für leichtes Einführen der Buchsen, Stifte usw. in die heiße Form ist erforderlich;
- Gestaltung der Eingießeile und der Gussform muss so ausgeführt werden, dass ein falsches Einlegen in die Form unmöglich ist;
- Die umschließende Wand des Gusstückes darf nicht zu dünn gestaltet werden, da sonst durch nicht ausgelaufene Stellen oder Schrumpfrisse Ausschuss entsteht;
- An der Verbundstelle Gusslegierung – Eingießeil kann nicht immer eine gute Druckdichtheit gewährleistet werden;
- Durch eine Lösungsglühbehandlung kann der Verbund mit Eingießeilen beeinträchtigt werden.



**Bild 18:** Sichern von Verbund-Einlagen gegen Herausziehen und Verdrehen

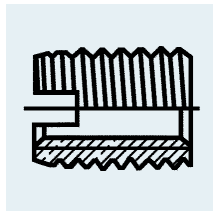
# 4. Gestaltung

## 4.10 GEWINDEEINSÄTZE

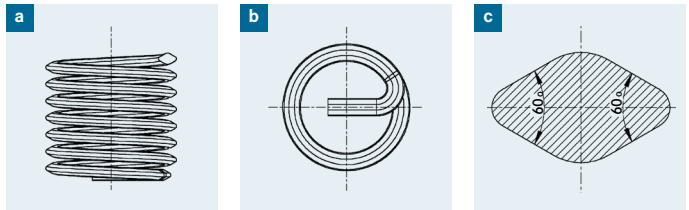
Ein Verfahren zum Einbringen von Gewinden ist das nachträgliche Einpressen von Gewindeeinsätzen. Diese zeichnen sich durch hervorragende technologische Werte aus.

- Bewährt haben sich Gewindeeinsätze, die bei vorgegossener Kernbohrung nachträglich in das Gussstück eingearbeitet werden. Für die „Ensat“-Büchse, siehe **Bild 19**, wird gehärteter Stahl verwendet. Beim Eindrehen in eine vorgebohrte oder gegossene gewindelose Bohrung schneidet sie mittels ihrer scharfkantigen Schlitzte das Gewinde selbst.
- Bei dem „Heli-Coil“-Einsatz, siehe **Bild 20**, handelt es sich um eine federnde Spirale aus Chrom-Nickel-Stahl. Die hochfesten, elastischen, sehr glatten Gewindeeinsätze wirken spannungsausgleichend und sichern einen sattten Flankenkontakt über die gesamte Einbaulänge; die Festigkeit der Verbindung wird um durchschnittlich 25 bis 30 % gesteigert, so dass vielfach kleinere Einbaulängen oder Durchmesser vorgesehen werden können und in besonderen Fällen eine Verringerung der Wanddicke möglich ist. In vielen Fällen erübrigen sich zusätzliche Schraubensicherungen.

**Bild 19:** Einsatzbuchse „Ensat“



**Bild 20:** Gewindeeinsatz „Heli-Coil“

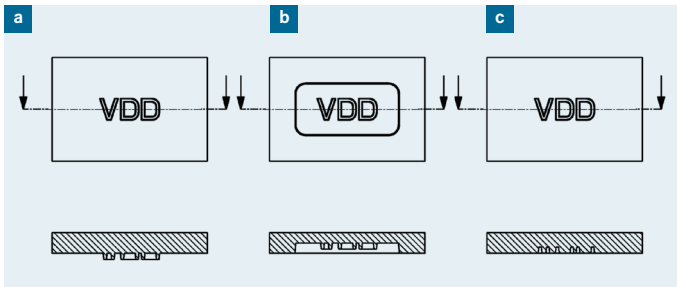


#### 4.11 SCHRIFTZEICHEN

Warenzeichen, Ziffern, Einstellmarken, Verzierungen und dergl. können auf Außen- und Innenflächen von Sand- und Kokillengussstücken – bei Beachtung der nachfolgenden Richtlinien – fertig mitgegossen werden. Die Ausführung nach **Bild 21 a** ist die gebräuchlichste, da sie den geringsten Aufwand an Zeit und Kosten beim Anfertigen des Modells und der Kokille verursacht. Beim Sandgussmodell wird das Schriftzeichen aufgesetzt, während es in die Kokille vertieft eingearbeitet wird. Das Schriftzeichen muss so angebracht werden, dass keine Hinterschneidung entsteht. Diese Ausführung ist gegenüber dem einströmenden Gießmetall am wenigsten empfindlich.

Bei Gussstücken, auf deren Oberfläche hervorstehende Schriftzeichen stören würden oder beschriftete Flächen bearbeitet bzw. geschliffen werden müssen, sind die erhabenen Schriftzeichen entsprechend **Bild 21 b** versenkt anzuordnen.

Die Ausführung nach **Bild 21 c** ist aufwendig (Modell- bzw. Formenbau). Sie kann nachträglich mittels Laser oder Gravur aufgebracht werden. Die in der Form erhaben stehenden Gravuren sind der Gefahr der Beschädigung und des starken Verschleißes ausgesetzt.



**Bild 21:** Ausführung mitgegossener Schriftzeichen

# 4. Gestaltung

## 4.12 BEARBEITUNGSZUGABEN

Neben der Maßgenauigkeit wird die Bearbeitungszugabe von folgenden Größen bestimmt:

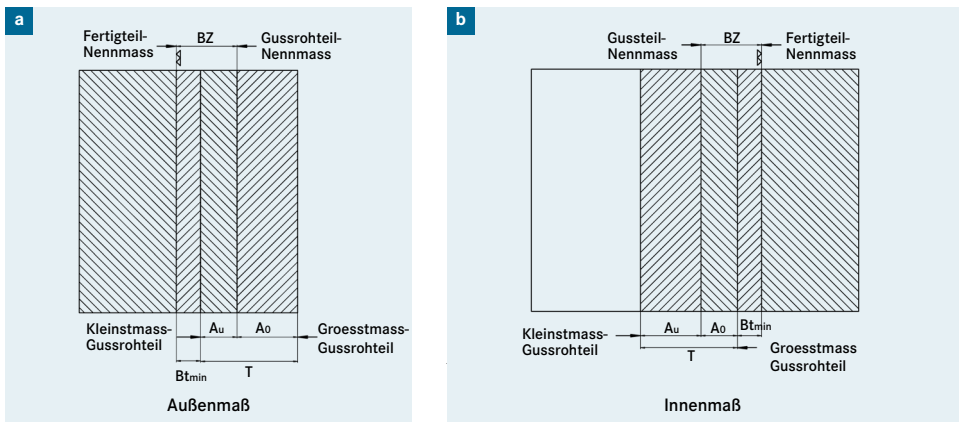
- Formverfahren,
- Schwindungsverhalten der Gusslegierung,
- Werkstückgröße,
- Art der Wärmebehandlung.

In Abhängigkeit der Größe des Gussteils beträgt die Bearbeitungszugabe für Sandguss 0,4 bis 3 mm und für Kokillenguss 0,3 bis 1,5 mm. Bei größeren Flächen ist u. U. eine größere Zugabe notwendig. Wird die Bearbeitungszugabe minimiert, so begünstigt dies auch die Dichtspeisung, den Materialeinsatz und Zerspanungsaufwand.

Die *DIN EN ISO 8062-3* enthält Informationen zu den erforderlichen Bearbeitungszugaben, die in zehn verschiedenen Graden in Abhängigkeit des Größtmaßes des Gussteils definiert werden können.

**Bild 22:** Zusammenhang zwischen Bearbeitungszugabe und Allgemeintoleranz

Den Zusammenhang zwischen Bearbeitungszugaben und Allgemeintoleranzen erläutert **Bild 22**.



BZ = Bearbeitungszugabe; Ao = oberes Maß; Au = unteres Maß; T = Toleranz (Allgemeintoleranz); Bt<sub>min</sub> = Mindest-Bearbeitungsstufe

Die **Tabellen 9a** und **b** enthalten die Bearbeitungszugaben für den Sand- und Kokillenguss nach *DIN EN ISO 8062-3*.

**Tabelle 9a: Erforderliche Bearbeitungszugaben nach DIN EN ISO 8062-3**

Grundsätzlich ist zu beachten, dass der Gießerei nicht nur die Rohteilzeichnung/-daten für die Herstellung des Gussstücks, sondern auch die Fertigteilzeichnung/-daten des Werkstücks zur Verfügung gestellt werden sollen.

**Tabelle 9a: Erforderliche Bearbeitungszugaben** Maße in Millimeter

Größtmaß		Grad der erforderlichen Bearbeitungszugabe (RMAG)									
		RMAG A	RMAG B	RMAG C	RMAG D	RMAG E	RMAG F	RMAG G	RMAG H	RMAG J	RMAG K
—	≤ 40	0,1	0,1	0,2	0,3	0,4	0,5	0,5	0,7	1	2
> 40	≤ 63	0,1	0,2	0,3	0,3	0,4	0,5	0,7	1	1,4	3
> 63	≤ 100	0,2	0,3	0,4	0,5	0,7	1	1,4	2	2,8	4
> 100	≤ 160	0,3	0,4	0,5	0,8	1,1	1,5	2,2	3	4	6
> 160	≤ 250	0,3	0,5	0,7	1	1,4	2	2,8	4	5,5	8
> 250	≤ 400	0,4	0,7	0,9	1,3	1,8	2,5	3,5	5	7	10
> 400	≤ 630	0,5	0,8	1,1	1,5	2,2	3	4	6	9	12
> 630	≤ 1 000	0,6	0,9	1,2	1,8	2,5	3,5	5	7	10	14
> 1 000	≤ 1 600	0,7	1	1,4	2	2,8	4	5,5	8	11	16
> 1 600	≤ 2 500	0,8	1,1	1,6	2,2	3,2	4,5	6	9	13	18
> 2 500	≤ 4 000	0,9	1,3	1,8	2,5	3,5	5	7	10	14	20
> 4 000	≤ 6 300	1	1,4	2	2,8	4	5,5	8	11	16	22
> 6 300	≤ 10 000	1,1	1,5	2,2	3	4,5	6	9	12	17	24

*ANMERKUNG: Die Grade A und B sind nur in besonderen Fällen anzuwenden, z. B. bei Serienfertigungen, wenn die Modelleinrichtung, das Gießverfahren und das Bearbeitungsverfahren unter Berücksichtigung der Spannflächen und der Bezugsflächen oder -stellen zwischen Kunde und Gießerei vereinbart wurden.*

Verfahren	Grad der erforderlichen Bearbeitungszugabe, RMAG
Sandguss, handgeformt	F bis H <sup>a</sup>
Sandguss, maschinengeformt, Maskenformverfahren	E bis G
Kokillenguss (außer Druckguss)	D bis F

**Tabelle 9b: Typische, erforderliche Bearbeitungszugaben für Rohgussstücke aus Leichtmetalllegierungen (nach DIN EN ISO 8062-3)**

<sup>a</sup> Für Gussteile mit einem Größtmaß von mehr als 6300 mm trifft F bis K zu.

# 4. Gestaltung

## 4.13 TOLERANZEN

Die Maßgenauigkeit von Sandgussteilen und von Konturen, die über Sandkerne abgebildet werden (dies gilt auch für den Kokillenguss) ist verfahrensabhängig:

- Maschinengeformter Sandguss ist maßgenauer als handgeformter,
- Maschinell hergestellte Kerne sind genauer als handgefertigte,
- Metallkernkästen gestatten ein genaueres Arbeiten als Holzkernkästen.

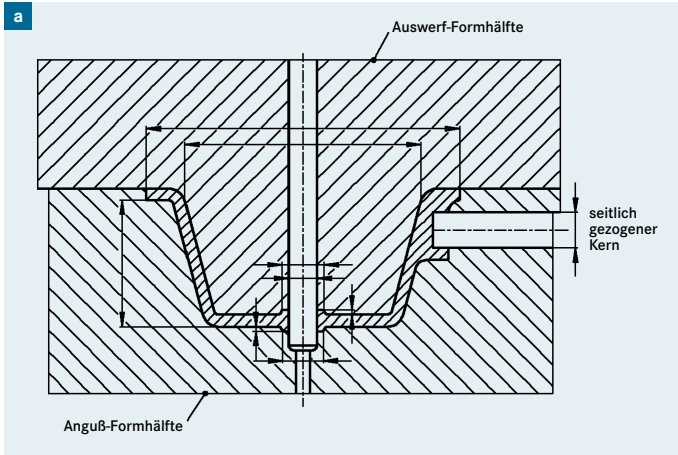
Die Modell- und Kokillentoleranzen und die tolerierten Maße bzw. Allgointoleranzen (Maße ohne Toleranzangabe) sind zwar unabhängig voneinander festgelegt, müssen aber einander zugeordnet werden.

Empfehlung: Von einer einseitigen Gussteiltolerierung ist abzusehen. Über die oben genannten Faktoren hinaus wird die Maßgenauigkeit von folgenden Faktoren beeinflusst:

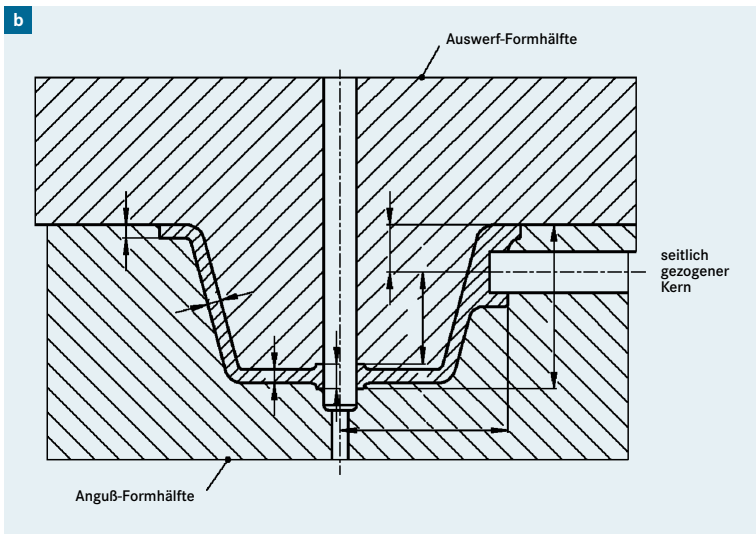
- Schwindungsverhalten des Gussteils in der Form,
- Größe und Komplexität des Gussstücks,
- Schwindung der Gusslegierung,
- Dicke der Wandungen und Lage der betreffenden Partie zur Schwindungsrichtung,
- Art und Lagerung der Kerne (Kernmarken),
- Spiel der Kerne und Schieber in ihren Führungen,
- Zustand und Abnutzungsgrad des Modells und der Dauerform.

Die größere Genauigkeit ist stets bei Maßen zu erzielen, deren Begrenzungsflächen innerhalb einer Formhälfte liegen (formgebundene Maße) und nicht durch die Teilung (nicht formgebundene Maße) beeinflusst werden, siehe **Bild 23**.





**Bild 23:** (a) formgebundene Maße, (b) nicht formgebundene Maße



Grundsätzlich ist zu unterscheiden zwischen tolerierten Maßen und Allgemeintoleranzen. Bei tolerierten Maßen sind die einhaltbaren Toleranzen, d. h. die erzielbaren Genauigkeiten, zu berücksichtigen.

## 4. Gestaltung

### 4.13.1 Einhaltbare Toleranzen (erzielbare Genauigkeit)

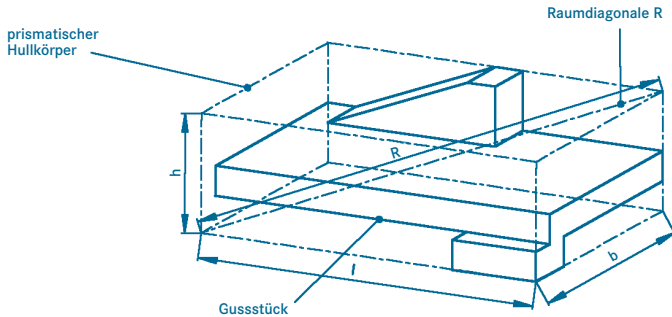
Die im Allgemeinen erzielbare Genauigkeiten für Kokillenguss sind in **Tabelle 10** aufgelistet.

Nennmaß	Körpermaß		Mittenabstände	
	nicht von Form- bzw. Kokillenteilung durchschnitten	von Form- bzw. Kokillenteilung oder von Kernen oder Stempel bzw. Kern und Stempeln gebildet	nicht von Form- bzw. Kokillenteilung durchschnitten	von Form- bzw. Kokillenteilung durchschnitten oder von Kernen oder Stempeln bzw. Kern und Stempel gebildet
50	± 0,2	± 0,3	± 0,2	± 0,3
100	± 0,3	± 0,4	± 0,3	± 0,4
180	± 0,3	± 0,5	± 0,3	± 0,5
300	± 0,4	± 0,7	± 0,4	± 0,7
450	± 0,5	± 0,8	± 0,5	± 0,8
600	± 0,5	± 0,9	± 0,5	± 0,9
800	± 0,6	± 1,0	± 0,6	± 1,0
1000	± 0,7	± 1,1	± 0,7	± 1,1

**Tabelle 10:** Einhaltbare Toleranzen für Aluminium-Kokillenguss

Die Teile werden entsprechend ihrer Raumdiagonale (Erläuterung der Raumdiagonale siehe **Bild 24**) in Größenklassen eingeteilt. Die Raumdiagonale ergibt sich aus:

$$R = \sqrt{(t^2 + b^2 + h^2)}$$



**Bild 24:** Erläuterung der Raumdiagonale

Diese einhaltbaren Toleranzen (erzielbare Genauigkeit) sind bei der Festlegung von tolerierten Maßen zu berücksichtigen. Erhöhte Ansprüche an die Maßgenauigkeit setzen einen entsprechend höheren Aufwand für die Kokillen und für die Fertigung voraus. Nicht zuletzt aus Kostengründen sollten daher allgemein nur funktionsnotwendige Genauigkeiten gefordert werden; **so genau wie notwendig, so grob wie möglich**. Bei allen Gießverfahren lassen sich durch spezielle, aufwendige Maßnahmen noch engere Toleranzen einhalten. Hier ist jedoch die Absprache mit der Gießerei zwingend erforderlich.

#### 4.13.2 Allgemeintoleranzen

Die Allgemeintoleranzen sind umfassend in *DIN EN ISO 8062-3* festgelegt. Die Norm gilt für Neukonstruktionen ab 2008.

Für ältere Konstruktionen vor 2008 enthalten die *DIN 1680*, Teile 1 und 2 das Grundsätzliche über Allgemeintoleranzen sowie Angaben über die Berücksichtigung der Formschrägen.

Ebenfalls für ältere Konstruktionen (vor 2008) sind die Allgemeintoleranzen für Längen- und Dickenmaße in *DIN 1688*, Blatt 1 für den Aluminium-Sanguss und in *DIN 1688* Blatt 3 für Kokillenguss aufgeführt.

Die *DIN EN ISO 8062-3* enthält für Sand- und Kokillenguss:

- Toleranzgrade für die Großserienfertigung, **Tabelle 11a**,
- Toleranzgrade für Einzelfertigung oder Kleinserien von Rohgussstücken, **Tabelle 11b** und
- Gusstoleranzen für unterschiedliche Toleranzgrade für Längenmaße, **Tabelle 11c**.

# 4. Gestaltung

**Tabelle 11a:** Typische Maßtoleranzgrade für Großserien- oder Massenfertigung von Rohgussstücken aus Leichtmetalllegierungen

Verfahren	Toleranzgrad DCTG
Sandguss, handgeformt	9 bis 12
Sandguss, maschinengeformt, Maskenformverfahren	7 bis 9
Kokillenguss (außer Druckguss)	6 bis 8

Anmerkung 1: Die angegebenen Toleranzgrade können üblicherweise bei der Großserienfertigung von Gussstücken eingehalten werden und wenn Fertigungsfaktoren, die sich auf die Maßgenauigkeit des Gussstückes auswirken, voll beherrscht werden.

Anmerkung 2: Für komplizierte Gussstücke wird ein Toleranzgrad größer empfohlen.

**Tabelle 11b:** Typische Maßtoleranzgrade für Kleinserien- oder Einzel-fertigung von Rohgussstücken aus Leichtmetalllegierungen

Verfahren	Formstoff	Toleranzgrad DCTG
Sandguss, handgeformt	tongebunden	11 bis 13
	chemisch gebunden	10 bis 13

Anmerkung: Die Werte in dieser Tabelle gelten allgemein für Nennmaße über 25 mm. Für kleinere Abmessungen können üblicherweise aus wirtschaftlichen und praktischen Gründen engere Toleranzen wie folgt festgelegt werden:

- Nennmaß bis 10 mm: drei Grade niedriger;
- Nennmaß 10 bis 16 mm: zwei Grade niedriger;
- Nennmaß 16 bis 25 mm: ein Grad niedriger.

Nennmaß des Formteils		Längenmaßtoleranz für Mastoleranzgrade von Gussstücken (Auszug)							
		DCTG 6	DCTG 7	DCTG 8	DCTG 9	DCTG 10	DCTG 11	DCTG 12	DCTG 13
–	≤ 10	0,52	0,74	1	1,5	2	2,8	4,2	–
> 10	≤ 16	0,54	0,78	1,1	1,6	2,2	3	4,4	–
> 16	≤ 25	0,58	0,82	1,2	1,7	2,4	3,2	4,6	6
> 25	≤ 40	0,64	0,9	1,3	1,8	2,6	3,6	5	7
> 40	≤ 63	0,7	1	1,4	2	2,8	4	5,6	8
> 63	≤ 100	0,78	1,1	1,6	2,2	3,2	4,4	6	9
> 100	≤ 160	0,88	1,2	1,8	2,5	3,6	5	7	10
> 160	≤ 250	1	1,4	2	2,8	4	5,6	8	11
> 250	≤ 400	1,1	1,6	2,2	3,2	4,4	6,2	9	12
> 400	≤ 630	1,2	1,8	2,6	3,6	5	7	10	14
> 630	≤ 1 000	1,4	2	2,8	4	6	8	11	16
> 1 000	≤ 1 600	1,6	2,2	3,2	4,6	7	9	13	18
> 1 600	≤ 2 500	–	2,6	3,8	5,4	8	10	15	21
> 2 500	≤ 4 000	–	–	4,4	6,2	9	12	17	24
> 4 000	≤ 6 300	–	–	–	7	10	14	20	28
> 6 300	≤ 10 000	–	–	–	–	11	16	23	32

Anmerkung: Für Wanddicken gilt der nächsthöhere Grad.

Bei fehlenden Bedingungen für Längenmaße sollten Gusstoleranzen symmetrisch angesetzt werden.

**Tabelle 11c: Längenmaßtoleranzen des Gussstückes (DCT)**

### 4.13.3 Form- und Lagetoleranzen

Mit Form- und Lagetoleranzen können Zeichnungen oft sowohl funktions- als auch fertigungsgerecht erstellt werden. Für Form- und Lagetoleranzen muss zunächst ein Bezugssystem definiert werden. Idealerweise liegt dies in einer Formhälfte. Der Gießer sollte seine Form nach diesem Bezugssystem auslegen. Die Form- und Lagetoleranzen sind mit dem Gießer abzustimmen. Weitere Informationen zu Form- und Lagetoleranzen enthält die *DIN EN ISO 8062-3*.

# 5. Prozesssimulation zur Bauteil- und Werkzeugauslegung

Die gießtechnische Simulation ist heute eine akzeptierte und zuverlässige Technik, mit der der gesamte Entwicklungsprozess eines Bauteils bis hin zur Gießwerkzeug- und Prozessauslegung begleitet wird.

Die zunehmende Integration der gießtechnischen Simulation in die virtuelle Entwicklung, verknüpft mit anderen CAE-Techniken, wie der FE-Analyse, hilft bei der Umsetzung von Forderungen nach immer komplexer werdenden Bauteilen. Seit vielen Jahren wird damit die Bauteilentwicklung und die Auslegung der Gießprozesse vorhersagbar und sicherer gemacht. Für den Bauteilentwickler treten die neuen Möglichkeiten zur Simulation von lokalen Bauteileigenschaften immer stärker in den Vordergrund, um Werkstoffpotentiale in der Konstruktion bestmöglich auszuschöpfen.

## 5.1 ZIELSETZUNGEN DER GIESSTECHNISCHEN SIMULATION

- Erkennung und Vermeidung potentieller Risiken und Gussfehlern im Rahmen des Bauteildesigns und Unterstützung bei der Entwicklung robuster Gießprozesse.
- Bereitstellung lokaler Bauteileigenschaften und Eigenspannungsverteilungen zur optimalen Ausnutzung des Werkstoffpotentials und Verbesserung von Lebensdauervorhersagen.
- Beurteilung von Fehlerrisiken im Gießprozess (Vermeidung von Gussfehlern). Hier geht es um Phänomene der Formfüllung wie Turbulenzen bzw. Verwirbelungen, Formerosion, Oxidbildung sowie Phänomene der Erstarrung wie Lunker-, Gefüge- und Eigenspannungsbildung.
- Methodische Auslegung zuverlässiger Gießwerkzeuge und Betriebsmittel für Folgeprozesse bspw. Wärmebehandlungsgestelle.
- Kontinuierliche Optimierung der Gussproduktion im Hinblick auf Qualität, Ressourceneffizienz und Kosten.
- Generierung und Validierung von Prozesswissen zu Abhängigkeiten zwischen Prozessparametern und Bauteilqualität.

## 5.2 MATHEMATISCHE UND PHYSIKALISCHE MODELLE

Bei der gießtechnischen Prozesssimulation werden mit Hilfe von numerischen Methoden die relevanten Fertigungsschritte eines Gussteiles realitätsnah abgebildet, d. h. modelliert. In der numerischen Simulation von Gießprozessen sind für die einzelnen Prozessphasen verschiedene mathematische Modelle etabliert.

### **Formfüllung bzw. Gießvorgang:**

Die Modellierung der Formfüllung bzw. des Gießvorgangs erfolgt unter Verwendung eines dreidimensionalen Navier-Stokes Ansatzes gekoppelt mit Fourier'scher Wärmeleitung.

### **Erstarrung:**

Die Modellierung der Erstarrung basiert auf der Fourier'schen Wärmeleitungsgleichung, unter Berücksichtigung der Wärmeübergänge zwischen allen relevanten Modellelementen wie Gussstück, Formstoff, Kuhleisen, Kühlkanälen sowie Form sowie auch Einlegeteile und Umgebung.

### **Gusseigenstressungen und Verzug:**

Die dreidimensionale Modellierung der Entstehung von Eigenspannungen und Verzug erfolgt unter Berücksichtigung des realen, nicht linearen Werkstoffverhaltens. Hierzu wird ein linear elasto- (visko)plastischer Ansatz verwendet welcher insbesondere bei sehr großen Gussstücken sowie bei der Simulation von Wärmebehandlungsprozessen sogenannte Krieeffekte berücksichtigt. Die Freiheitsgrade zur Bewegung (Gleiten, Haften) des Gussstücks in der Form werden durch Integration eines Kontaktalgorithmus in der Berechnung realisiert.

### **Lokale Gefüge:**

Mit Mikromodellen wird die Gefügebildung während der Erstarrung für untereutektische Aluminium- Gusslegierungen berechnet. Unter Verwendung kinetischer Wachstumsmodelle können abhängig von der chemischen Zusammensetzung der Legierung, der Metallurgie (Kornfeinung und Veredelung) und den lokalen Abkühlbedingungen die lokalen Feststoffanteile sowie die entsprechenden quantitativen Gefügeanteile zu jedem Zeitpunkt der Erstarrung berechnet werden.

### **Porosität:**

Die Mechanismen für die Bildung von Porositäten sind Speisungsdefizite des schwindenden Werkstoffes während der Erstarrung und die Ausscheidung von Gaspartikeln. Porositätsmodelle in den gießtechnischen Simulationsprogrammen berücksichtigen diese Bildungsmechanismen.

# 5. Prozesssimulation zur Bauteil- und Werkzeugauslegung

## **Lokale Bauteileigenschaften:**

Aus der Berechnung der Gefügeausbildung im Bauteil können mittels gießtechnischer Simulation quantitative Vorhersagen zu lokalen mechanischen Bauteileigenschaften abgeleitet werden.

## **5.3 ORGANISATORISCHE EINBINDUNG DER SIMULATION IN ENTWICKLUNGS- UND VERBESSERUNGSPROZESSE**

Dem frühzeitigen Einbinden der gießtechnischen Simulation in die Bauteilentwicklungskette kommt eine große Bedeutung zu. Nur so kann das gesamte Potential der Erkenntnisse und Möglichkeiten in die Entwicklung der Bauteile und in bestmögliche Bedingungen für den späteren Herstellungsprozess einfließen.

Die Schaffung von organisatorischen Strukturen zur Integration der gießtechnischen Simulation ist ein weiterer wichtiger Aspekt.

Es sind Fragestellungen sowohl für den internen Ablauf von Simulationsprojekten in den Gießereien und bei den Gussteilendabnehmern als auch in der Kooperation derselben miteinander zu klären.

Die organisatorische Einbindung der gießtechnischen Simulation in die QS-Systeme wird heute von Unternehmen erfolgreich praktiziert. Hierzu empfiehlt es sich, verschiedene Fragestellungen zu klären und verbindlich festzulegen.

- In welchen Fällen wird simuliert?
- Welche Ressourcen werden in welchem Umfang eingesetzt?
- Integration der gießtechnischen Simulation:
- Wann wird mit der Simulation begonnen?

Es wird empfohlen, diese schon mit dem ersten 3D-Bauteildesign durchzuführen, um in diesem sehr frühen Stadium der Bauteilentwicklung erste Erkenntnisse über das gießtechnische Verhalten des Bauteils zu erhalten und mögliche Problembereiche konstruktiv zu verändern. Zu diesem Zeitpunkt kann eine solche sehr schnell durchzuführende Erstarrungssimulation für die Absicherung des späteren Fertigungsprozesses sehr hilfreich sein.



#### 5.4 ABLAUFBESCHREIBUNG DER SIMULATIONSRECHNUNG

Die Technische Integration erfolgt über Schnittstellen. Basis für die Simulation ist die 3D-Geometrie des Rohgussstücks oder die Geometrie des fertig bearbeiteten Teiles, welche dann um die Bearbeitungszugaben ergänzt werden muss. Falls keine 3D-Geometrie vorhanden ist, muss diese aus den Zeichnungen des Bauteils erstellt werden. Die 3D-Daten werden in eine Simulationssoftware eingelesen. Nach dem Einlesen der 3D-Daten wird das Modell aus den unterschiedlichen Komponenten der Form (Kern, Kühlelement, Anschnitt, Steiger, usw.) zusammengestellt. Das im Programm angewandte numerische Lösungsverfahren bestimmt die Art der Vernetzung. In der Regel finden die Oberflächenvernetzung und die Volumenvernetzung automatisch statt, ggf. muss von Hand nachgearbeitet werden. Abhängig vom Projektfortschritt werden um mit der Praxis vergleichbare Ergebnisse zu erzielen Prozessparameter und Randbedingungen in das Simulationsmodell aufgenommen, z.B. Geometrien des Angussystems, Temperierung des Werkzeugs, Kühlungen, usw. Durch Schnittstellen können Informationen aus der Simulation auf andere CAE-Programme zur weiteren Verwendung transferiert werden.

# 6. Oberflächenbehandlung

Aluminiumgussstücke werden im Allgemeinen ohne besondere Oberflächenbehandlung verwendet. Eine Verbesserung der Oberfläche ist auf vielseitige Art möglich.

Die Oberflächen von Gussstücken werden behandelt, um unterschiedliche Anforderungen zu erfüllen, die einerseits **dekorativ** andererseits **funktionell** bestimmt sein können, siehe **Tabelle 12**.

**Tabelle 12:** Anforderungen an Oberflächen von Gussstücken

Oberflächenanforderungen	
dekorative	funktionelle
Farbe	Korrosionsbeständigkeit
Glanz	Verschleißbeständigkeit
Deckvermögen	Gleiteigenschaften
Rauheit	Rauheit
Einebnung	Härte
Haptik	Festigkeit
	Leitfähigkeit
	Löteignung

**Tabelle 13** gibt einen Überblick über die unterschiedlichen Behandlungsverfahren von der mechanischen und chemischen Bearbeitung über die anodische Oxidation bis zu den verschiedenen Beschichtungen. Dabei ist zu beachten, dass die mechanische und chemische Behandlung in der Regel als Vorbehandlungsschritte durchgeführt werden, während die anodische Oxidation und die verschiedenen Beschichtungen als Endbearbeitungsschritte anzusehen sind. Die aufgeführten Oberflächenbehandlungsverfahren können sowohl für dekorative wie auch funktionelle Zwecke eingesetzt werden.

Oberflächenbehandlungsverfahren			
Mechanische Verfahren	Chemische Verfahren	Galvanische Verfahren	Organische Verfahren
Strahlen	Entfetten	Verkupfern	Lackieren
Schleifen	Beizen	Vernickeln	<i>Nasslackbeschichtung</i>
Polieren	Ätzen	Verchromen	<i>Strukturlackbeschichtung</i>
	Chemisch Oxidieren	Anodisch Oxidieren	<i>Pulverlackbeschichtung</i>
	<i>Chromatieren</i>		<i>Gleitlackbeschichtung</i>
	<i>Phosphatieren</i>		<i>Elektrotauchlackierung ATL/KTL</i>
	Stromlos Vernickeln		Kunststoffüberzüge

Vorbehandlung
Endbehandlung
Vor- oder Endbehandlung

**Tabelle 13: Überblick über Oberflächenbehandlungsverfahren**

Neben den genannten Verfahren existiert eine Vielzahl weiterer Oberflächenbehandlungs- und -beschichtungstechnologien. Im Rahmen der vorliegenden Technischen Richtlinie wurde aber auf eine weiterführende Auflistung und Erläuterung verzichtet, um die Übersichtlichkeit der Darstellung zu erhalten.

Die Grundregeln der Oberflächenbehandlung sind bereits bei der Gussstück- und Formkonstruktion zu beachten. Die Güte der Oberflächenbeschichtung hängt dann in starkem Maße von der sorgfältig aufeinander abgestimmten Abfolge der Vor- und Endbehandlungsschritte sowie deren sicheren technischen Beherrschung ab. Es kann erforderlich sein, dass mehrere Vorbehandlungsschritte durchgeführt werden müssen, bevor die Endschicht aufgebracht werden kann. Für dekorative Zwecke bestimmte Gussstücke sind häufig zunächst mechanisch zu bearbeiten (z. B. Strahlen + Schleifen + Polieren), zu reinigen (z. B. Entfetten/Beizen) und eine oder mehrere Haft- oder Unterschichten aufzubringen (z. B. Phosphatieren zur Haftvermittlung oder Verkupfern), bevor die Endbeschichtung erfolgen kann (z. B. galvanisch Verchromen).

# 7. Qualität

## 7.1 WERKSTOFF, GEFÜGE, OBERFLÄCHE

Die Gussqualität wird neben dem Werkstoff maßgeblich von den Fertigungsbedingungen in den Prozessschritten Schmelzen und Gießen sowie von der Gussstückgeometrie und der Formtechnik beeinflusst.

### 7.1.1 Chemische Zusammensetzung und Schmelzequalität

Unbedingte Voraussetzung für eine hohe Gussqualität ist eine anforderungsgerechte Qualität der Schmelze. Diese soll möglichst auf Basis spezifikationsgerechter Vormaterialien erzeugt und durch geeignete Überwachungsmaßnahmen verifiziert werden.

Die Überwachung der Werkstoffzusammensetzung erfolgt auf der Basis genormter Legierungsstandards mittels der Spektralanalyse. Dazu werden im Allgemeinen Funkenemissionsspektrometer (F-OES) eingesetzt.

Zur Überwachung der Schmelzequalität wird in den Gießereien die Unterdruckdichtprüfung eingesetzt. Dieses Verfahren dient dazu, die Neigung einer Schmelze zu quantifizieren, während der Erstarrung Poren und Lunken zu bilden. Die regelmäßige Bestimmung der Abkühlkurve und der für die Gefügeausprägung wichtigen Kornfeinung erfolgt mittels der Thermischen Analyse. Für beide Methoden existieren standardisierte Verfahren, die auch in BDG-Richtlinien beschrieben sind:

- P 230: Unterdruck-Dichtprüfung
- S 601: Beurteilung der Schmelzequalität

Wichtiger Bestandteil der Schmelzprozessführung ist außerdem die Reinheit der Schmelze. Das Niveau der in der Schmelze vorhandenen Verunreinigungen durch metallische und nichtmetallische Oxide soll möglichst gering gehalten werden, um das Entstehen von Gussfehlern im Gussgefüge und die negative Beeinflussung der mechanischen Eigenschaften zu vermeiden.

Eine effektive Methode zum Erreichen einer sauberen Schmelze ist die Schmelzebehandlung mittels Impellerbehandlung, die unter Einsatz von reinen Gasen oder Gasgemischen erfolgt. Üblicherweise werden Stickstoff und Argon genutzt, die über einen definierten Zeitraum mittels Rotor in die Schmelze eingebracht werden. Infolgedessen werden durch die in der Schmelze aufsteigenden Gase sowohl Verunreinigungen als auch ausgedehnter Wasserstoff mit an die Oberfläche des Schmelzebades gebracht. Die so entstehende Krätze kann dann von der Schmelzoberfläche abgekrammt werden.

### **7.1.2 Gussgefüge**

Das Gussgefüge wird neben dem Werkstoff maßgeblich von den Fertigungsbedingungen sowie der Gussstückgeometrie beeinflusst. Bei Gussstücken mit höheren mechanischen Beanspruchungen oder zur Schichtdickenbestimmung bei oberflächenveredelten Gussstücken werden metallografische Schliffe zur Beurteilung der Gefüge angefertigt.

Grundsätzlich sollen Gussstücke so konstruiert werden, dass diese im Anwendungsfall mit den verfahrenstechnisch bedingten Gefügedefekten (Gasporositäten, Volumendefizite) den Beanspruchungen standhalten.

Die BDG-Richtlinie P202 (Volumendefizite von Gussstücken aus Aluminium-, Magnesium- und Zinkgusslegierungen) gibt Hinweise, wie Anforderungen in der Zeichnung spezifiziert werden können. Die Richtlinie stellt einen Standard z. B. in der Automobilindustrie dar.

Da die Volumendefizite in Gussstücken stochastisch schwanken, geben die Prüfverfahren nur einen Hinweis auf die auftretenden Porositäten für die betrachteten Gussstücke. Üblicherweise werden Gussstücke im Hinblick auf Gasporosität und Volumendefizite (Lunker) bei Fertigungsbeginn und während der Fertigung, je nach Anforderungen, in geeigneten Stichprobenumfängen oder zu 100% geprüft.

# 7. Qualität

Folgende Prüfmethode werden zur Beurteilung der Gefügequalität eingesetzt:

- **Röntgendurchleuchtung** Diese Prüfung ermöglicht einen schnellen qualitativen Überblick über die innere Gefügebeschaffenheit. Die exakte Bestimmung von Fehlergrößen und Fehleranteilen im betrachteten Gefügebereich ist dabei häufig durch die physikalischen Grenzen der Auflösung bei der Durchstrahlung limitiert. Abhängig von der Gussstückgeometrie und der Lage des Gussstückes im Strahlengang können Fehlergrößen unter 3–5% der zu durchstrahlenden Wanddicke nicht mehr sicher erkannt werden. Auch können Oxideinschlüsse aufgrund der annähernd gleichen Materialdichte nicht sicher detektiert werden. Üblicherweise erfolgt die Fehlerbewertung unter Zuhilfenahme von Vergleichsmustern oder Referenzbildern. Zum Einsatz kommen Röntgenanlagen mit visueller oder automatischer Bildauswertung.
- **Computertomografie (CT)** Die computertomographische Bewertung des Gussgefüges bietet deutlich erweiterte Möglichkeiten der Fehlerdetektion und Fehlergrößenbestimmung. Die CT ermöglicht eine relative exakte Bestimmung von Fehlergrößen und -anteilen sowie auch der dreidimensionalen Ausprägung von Fehlern im Gussstück. Diese Prüftechnik ist daher hervorragend für die Anforderungen in der Phase der Produkt- und Produktionsprozessentwicklung geeignet; sie wird inzwischen zunehmend zur Serienüberwachung eingesetzt. Allerdings ist der Investitionsaufwand sehr hoch und die im Vergleich zur Röntgentechnik höheren Taktzeiten sprechen häufig noch gegen einen automatisierten Einsatz bei der 100% Prüfung.
- **Probearbeitung** Zur schnellen Beurteilung der Gefügequalität in Zerspanungsbereichen dient die Probearbeitung. Dabei werden Gussstücke in einem geeigneten Stichprobenumfang der serienmäßigen Zerspaltung unterzogen, um so eine gießprozessbegleitende Beurteilung des Gussgefüges zu ermöglichen.
- **Metallographische Schlicke** Die Anfertigung makroskopischer und mikroskopischer Schlißproben erfolgt i.d.R. zur zweidimensionalen Beurteilung des Gussgefüges einzelner Bauteile in einer bestimmten Schnittebene. Mikroschlicke werden häufig einer automatisierten Bildanalyse unterzogen, bei der sowohl die Fehlerart, die Fehlergröße sowie der Flächenanteil der Gussfehler im betrachteten Bereich exakt bestimmt werden können.

Die Auswertung von Makroschliffen kann auch visuell auf der Basis von Vergleichsbildern erfolgen.

Bei Gussstücken mit höheren mechanischen Beanspruchungen oder zur Schichtdickenbestimmung bei oberflächenveredelten Gussstücken werden ebenfalls metallografische Schliffe zur Beurteilung des Gefüges angefertigt.

### **7.1.3 Gussfehlerprävention**

Die rechnerische Simulation der Formfüllung und Erstarrung für Gussstücke ist so weit entwickelt, dass bereits in der Konstruktionsphase porengefährdete Bereiche aufgezeigt werden. Durch geeignete Änderungen am Gussstück und im Anschnittsystem lassen sich Gegenmaßnahmen bereits vor der Werkzeugherstellung treffen und die Gefahr zur Porenbildung im Gussstück minimieren (vgl. Kap.5).

### **7.1.4 Rissprüfung (Farbeindringverfahren)**

Eine Riss- oder auch Farbeindringprüfung kann zur Detektion von oberflächenoffenen Fehlern bei Gussteilen aus nicht porösem Material angewandt werden. Zu diesen Fehlern zählen zum Beispiel Risse, Überlappungen, Falten und Poren.

Das Prinzip der Prüfung ist, dass zunächst ein sog. Eindringmittel über einen zu prüfenden Bereich eines zuvor gereinigten und getrockneten Gussteiles aufgebracht wird. Das Eindringmittel entspricht einer gefärbten bzw. fluoreszierenden Flüssigkeit mit niedriger Viskosität, welche aufgrund der Kapillarwirkung auch in sehr feine Risse eindringen kann. Nach diesem Vorgang wird das Gussstück zwischengereinigt. Anschließend wird eine Schicht Entwickler – eine saugfähige Flüssigkeit, welche das Eindringmittel aus den Rissen herauszieht – aufgebracht und die Fehlstellen können, beispielsweise in einem abgedunkelten Raum und unter Schwarzlicht, sichtbar gemacht werden. Die optische Prüfung erfolgt dann mit dem bloßen Auge; Es können bei Bedarf auch Vergrößerungsgläser oder Kontrast verstärkende Brillen benutzt werden.

Weitere Angaben zu diesem Prüfverfahren sind in der DIN EN ISO 3452 -1 (Zerstörungsfreie Prüfung – Eindringprüfung – Teil 1: Allgemeine Grundlagen) und in der DIN EN 1371-1 (Gießereiwesen – Eindringprüfung – Teil 1: Sand-, Schwerkraftkokillen- und Niederdruckkokillengussstücke) ersichtlich.

## 7.1.5 Oberflächenrauheit von Gussstücken

Die Oberfläche der Gussstücke ist beim Sandgießverfahren rauer als beim Kokillengießverfahren.

Zur Prüfung der Oberflächenrauheit werden häufig keine Messwerte festgelegt, vielmehr ist auf Vergleichsmuster Bezug zu nehmen. Vergleichsmuster können neben den standardisierten Rautiefennormalen auch andere oder ähnliche Teile sein, die auch den Modell- oder Kokillenverschleiß bereits widerspiegeln. Werden Vergleichs- oder Grenzmuster vereinbart, so sollten diese mit fortschreitender Standzeit der Modelle bzw. Kokillen hinsichtlich ihrer Gültigkeit überprüft und ggf. erneut definiert werden. Die betreffenden Flächen sind genau zu bestimmen.

Die Rauheit Ra kann sich bei Sandguss zwischen 12,5 µm und 125 µm und bei Kokillenguss zwischen 3,2 µm und 80 µm bewegen. Diese Werte gelten für alle Gusswerkstoffe. Angaben zu Oberflächenrauheiten unterschiedlicher Gießverfahren können der DIN EN 1370 entnommen werden.

## 7.2 PROZESSFÄHIGKEIT

Der Prozessfähigkeitsnachweis erfolgt über die vereinbarten Toleranzen und nach den jeweils geltenden Anforderungen des Kunden. Insbesondere sind Maße über die Form- bzw. Kernteilung, Schiebermaße oder durch Kerne gebildete Konturen verfahrensbedingt nur mit höheren Toleranzen zu fertigen. Diese Maße weisen häufig keinen stabilen Verlauf im Sinne der Prozessfähigkeit auf, sondern schwanken von Abguss zu Abguss. Soll eine Prozessfähigkeit über solche Maße nachgewiesen werden, ist eine sehr grobe Toleranzbemaßung notwendig. Hingegen sind formgebundene Maße von Abguss zu Abguss in der Regel äußerst stabil.

Es gilt zu beachten:

- Spezifische Merkmale müssen dem Gießer schon zum Angebotszeitpunkt bekannt sein,
- Spezifische Merkmale müssen gussgerecht toleriert sein.



### 7.3 RÜCKVERFOLGBARKEIT

Die Kennzeichnung der Gussstücke ist aus logistischen Gründen und gesetzlichen Vorgaben sinnvoll. Zur Identifikation von Gussstücken werden z. B. folgende Angaben gefordert:

- Teilenummer, teilweise zzgl. Zeichnungsindex,
- Hersteller-Land,
- Kennzeichen (Symbol) des Bestellers oder endverbauenden Kunden,
- Kennzeichen (Symbol) des Gussstückherstellers,
- Legierungsbezeichnung,
- Modell- bzw. Kokillenummer,
- Fertigungsdatum des Gussstücks.

Sicherheitsrelevante Bauteile erfordern möglicherweise weitere Kennzeichnungen, z.B. für durchgeführte Prüfungen.

Der Gushersteller sollte auch im Eigeninteresse eine präzise Kennzeichnung der Teile anbringen. Damit ist er in der Lage, schnell und erfolgreich fehlerhafte Teile zu identifizieren. Hier wird die Bedeutung der Identifizierbarkeit von Bauteilen zur Rückverfolgung bis zum jeweiligen Fertigungsschritt deutlich. Eindeutige Identifikation und präzise Rückverfolgbarkeit bzgl. des Fertigungsdatums können helfen, wirtschaftliche Schäden zu minimieren.

### 7.4 BEISPIELE FÜR KENNZEICHNUNGSARTEN

**Gegossene Schriftzüge und Gießdatumsstempel:** Herkömmlich werden Beschriftungen an Gussstücken direkt durch das Gießen realisiert. Damit kann ein Großteil der oben genannten Kennzeichnungsvorgaben dargestellt werden. Unterschiedliche Ausführungen können zum Anbringen des Gießdatums angewendet werden. Bewährt haben sich verschiedene Arten von im Modell oder in der Kokille eingeschraubten Datumsstempeln. Diese können, abhängig vom erforderlichen Detaillierungsgrad der Datumsangabe, Angaben zu Jahr, Monat, Tag und Schicht beinhalten. Dazu sind dann jeweils ein bis zwei Datumsstempel vorzusehen. Voraussetzung dafür ist, dass konstruktiv im Gießwerkzeug, d.h. letztlich am Bauteil selbst ausreichend Platz für diese Schraubstempel zur Verfügung steht.

## 7. Qualität

**Prägen und Drucken:** Deutlich unabhängiger von der Bauteilgeometrie sind Kennzeichnungen, die nach dem Gießen angebracht werden. Als moderne Verfahren zur dauerhaften Kennzeichnung wird hier das Ritzprägen, das Nadelprägen oder die Laserbeschriftung genannt. Weniger haltbar, aber genauso gut geeignet, sind Farbdruckverfahren. Zu beachten sind dabei mögliche besondere Anforderungen an die Rauheit der Gussoberfläche im Bereich der Markierung, um deren Lesbarkeit zu gewährleisten.

**Etikettieren:** Neben den vorstehend genannten „unverlierbaren“ Kennzeichnungen kann auch der Einsatz von Beschriftungsetiketten infrage kommen. Sinnvoll ist dies immer dann, wenn die Größe eines Bauteils, seine Geometrie oder der Wunsch des Kunden eine Kennzeichnung mit anderen Verfahren nicht zulassen. Das Etikettieren kann manuell mit herkömmlichen Etikettiergeräten (Handauszeichner) oder automatisiert mit Labeldruckern erfolgen. Es stehen diverse Etikettengrößen und –materialien, sowie unterschiedlich stark haftende Klebstoffe zur Verfügung. In der Wahl der Beschriftung ist der Anwender relativ frei; beschränkt wird diese lediglich durch die Größe des gewählten Etiketts sowie durch die gewünschte Schriftgröße. Auch beim Etikettieren sind mögliche besondere Anforderungen an die Rauheit der Gussoberfläche im Bereich der Markierung zu berücksichtigen, um die Haftung der Etiketten auf dem Gussstück zu gewährleisten.

Eine komplette Rückverfolgbarkeit über jeden Prozessschritt ist bei allen Verfahren nur bedingt oder sehr kostenaufwändig darstellbar.

**Data Matrix Code (DMC):** Data Matrix Codes ermöglichen die Markierung von Bauteilen mit umfangreichen Informationsinhalten auf einer vergleichsweise kleinen Fläche. Dazu werden in der Regel manuelle oder automatisierte Laserbeschriftungssysteme eingesetzt.

Da derartige Markierungen im Zuge der Produktentstehung und – Verarbeitung mehrfach gelesen werden sollen, ist eine präzise Applikation auf der Gussstückoberfläche erforderlich. Anforderungen an die Ausführung und Güte der DMC werden üblicherweise durch konkrete Spezifikationen beschrieben.

Aufgebracht werden kann der Code direkt auf das Gussstück oder auf ein Etikett oder einen Beleg. Die Größe des rechteckigen 2D-Codes ist variabel. Die Symbolelemente sind quadratisch. Das Suchelement besteht aus einer waagerechten und einer senkrechten Begrenzungslinie, die die Ecke beschreibt, die bei der Lesung zur Orientierung dient. Größere Codes besitzen sogenannte Gitterausrichtungsbalken.

Das Auslesen ist in Stillstand und Bewegung möglich und richtungsunabhängig. Die Rekonstruktion des Dateninhaltes ist selbst dann noch möglich, wenn bis zu 25% des Codes zerstört oder abgedeckt sind.

## 8. Hinweise zur Gussstückanfrage und Wirtschaftlichkeit

Die vorliegenden Empfehlungen und Gestaltungsmerkmale für Sand- und Kokillenguss aus Aluminium zeigen, dass diese modernen und wirtschaftlichen Gießverfahren wie jede Fertigungsmethode spezifische Eigenheiten besitzen, auf die Rücksicht genommen werden sollte. Es ist zu betonen, dass für den Konstrukteur form- und gießgerechtes sowie wirtschaftliches Denken im Vordergrund stehen muss und dass die Auswahl des Gusswerkstoffes erst an zweiter Stelle kommt. Die volle Wirtschaftlichkeit der Gießverfahren wird nur dann erreicht, wenn ein Bauteil von vornherein gießgerecht konstruiert wird. Im Sinne echten „Simultaneous-Engineerings“ ist es notwendig, bereits in der Konzeptphase Kontakt mit einer erfahrenen Gießerei aufzunehmen. Bereits in diesem Stadium ist es notwendig, durch entsprechende Beratung die Konstruktion optimal auf die verfahrenstechnischen Möglichkeiten des Sand- oder Kokillengießens hin auszulegen. Nur so können alle Möglichkeiten dieser Fertigungstechnologien ausgeschöpft werden. In der Regel ergeben sich erhebliche Änderungen gegenüber Ausführungen als Blech- und Schweißkonstruktion.

Die bei solchen Diskussionen geäußerten „Änderungswünsche“ der Gießerei sind nicht als Bequemlichkeit oder mögliche Inflexibilität zu interpretieren. Gießtechnisch erforderliche Konstruktionsänderungen bedeuten für die serienmäßige und seriensichere Herstellung eines Gussstückes langfristig entscheidende Kostenvorteile.

Die enge Zusammenarbeit zwischen Konstrukteur und Gießer zum frühestmöglichen Zeitpunkt führt außerdem zu deutlichen Reduzierungen der Entwicklungszeit und damit zu Kostenreduzierungen.

Findet keine mündliche Besprechung statt, ist es zweckmäßig, der Gießerei zusammen mit der Anfrage folgende Unterlagen an die Hand zu geben:

- 3D-Datensatz für Roh- und Fertigteil,
- Roh- und Fertigteil-Zeichnung des Gussstücks und, sofern vorhanden, auch ein maßgerechtes Musterstück,
- Angaben über die mechanische, chemische und thermische Beanspruchung des Gussstücks im späteren Betrieb zwecks Auswahl des geeigneten Gusswerkstoffes,
- Voraussichtliche Losgröße und ungefährender Jahresbedarf zwecks Auswahl der richtigen Modell- bzw. Kokillenwerkstoffe sowie zur optimalen Anlage der Form (z. B. Entscheidung, ob Einfach- oder Mehrfachform).

- Erforderliche Maßgenauigkeit und Oberflächenbeschaffenheit sowie die gegebenenfalls vorgesehene Oberflächenbehandlung,
- Angaben über die bisherige Herstellungsweise und dabei gegebenenfalls aufgetretene Mängel sowie Bekanntgabe des vorher verwendeten Werkstoffes.

Bei einer Prüfung der Wirtschaftlichkeit von Aluminiumguss darf man nicht von den Kosten für das unbearbeitete Gussstück (Rohling) ausgehen. Selbst die Gegenüberstellung der einbaufertigen Teile gibt nicht immer das richtige Bild. Das geringere Gewicht bewirkt häufig beim Abnehmer eine zusätzliche Ersparnis an Transport- und Energiekosten. Die höhere Maßgenauigkeit bedeutet vereinfachte Kontrolle und geringeren Ausschuss bei der Weiterverarbeitung und gewährleistet außerdem eine einfachere und kostengünstigere Austauschbarkeit bei Ersatzbedarf.

Die gerade für den Aluminiumguss zur Verfügung stehenden Gießverfahren gestatten überwiegend die Herstellung sehr maßgenauer Gussstücke. Dabei kann erheblich an Bearbeitung eingespart werden. In Verbindung mit der sehr guten spanenden Bearbeitbarkeit ergeben sich hier beachtliche Kostenvorteile. Gegenüber anderen Werkstoffen kann auch der Gewichtsvorteil des Aluminiums von entscheidender Bedeutung sein.

Ganz besonders sollte bei einer Neukonstruktion an die Verwendung von Aluminiumguss gedacht werden. Vergleichskalkulationen mit anderen Werkstoffen und Fertigungsverfahren, gegebenenfalls im Rahmen einer Wertanalyse, werden vielfach zeigen, dass eine Aluminiumgussausführung technisch-wirtschaftlich die günstigste Lösung ist.

# 9. Weiterführende Literatur

## 9.1 LITERATUR

DIN Deutsches Institut für Normung e.V. (Hrsg.): **Aluminium Taschenbuch 1 u. 2**, 16. Auflage, Beuth Verlag GmbH, 2009

DIN Deutsches Institut für Normung e.V. (Hrsg.): **Aluminium Taschenbuch 3**, 17. Auflage, Beuth Verlag GmbH, 2014

Bundesverband der Deutschen Gießerei-Industrie (Hrsg.): **Aluminium-Guss**, Giesserei-Verlag GmbH, 2013

Vereinigung Deutscher Schmelzhütten (Hrsg.): **Aluminiumrecycling: Vom Vorstoff bis zur fertigen Legierung**, Aluminium-Verlag Düsseldorf, 2000

## 9.2 NORMEN UND RICHTLINIEN

### 9.2.1 Normen

DIN EN	1371/1	Gießereiwesen – Eindringprüfung – Teil 1: Sand-, Schwerkraftkokillen- und Niederdruckkokillengussstücke
DIN EN	1676	Aluminium und Aluminiumlegierungen – Legiertes Aluminium in Masseln – Spezifikationen
DIN EN	1706	Aluminium und Aluminiumlegierungen – Gussstücke – Chemische Zusammensetzung und mechanische Eigenschaften
DIN EN	12890	Gießereiwesen – Modelle, Modelleinrichtungen und Kernkästen zur Herstellung von Sandformen und Sandkernen
DIN EN ISO	1302	Geometrische Produktspezifikation (GPS) – Angabe der Oberflächenbeschaffenheit in der technischen Produktdokumentation
DIN EN ISO	3452/1	Zerstörungsfreie Prüfung – Eindringprüfung – Teil 1: Allgemeine Grundlagen
DIN EN ISO	8062/1–3	Geometrische Produktspezifikationen (GPS) – Maß-, Form- und Lagetoleranzen für Formteile
DIN EN ISO	10135	Geometrische Produktspezifikation (GPS) – Zeichnungsangaben für Formteile in der technischen Produktdokumentation

Folgende Normen wurden zurückgezogen und gelten nur noch für bestehende Konstruktionen:

DIN	1680/1-2	Allgemeintoleranzen und Bearbeitungszugaben – Allgemeines/Allgemeintoleranz-System
DIN	1688/4	Allgemeintoleranzen und Bearbeitungszugaben – Gussrohnteile aus Leichtmetalllegierungen

### **9.2.2 BDG-Richtlinien**

- P201 Volumendefizite von Gussteilen aus NE-Metallen (für bestehende Konstruktionen)
- P202 Volumendefizite von Gussstücken aus Aluminium-, Magnesium- und Zinkgusslegierungen
- P220 Bestimmung des Dendritenarmabstandes für Gussstücke aus Aluminium-Gusslegierungen
- P230 Unterdruck-Dichteprüfung
- P710 Richtlinien für die Prüfung und Abnahme von Druckguss- und Kokillengussstücken aus Ne-Metall-Legierungen
- S601 Beurteilung der Qualität von Aluminium-Gusslegierungsschmelzen

**Weitere Unterlagen und Informationen sind erhältlich bei:**

#### **BDG-Richtlinien**

**Bundesverband der Deutschen Gießerei-Industrie (BDG)**

*Düsseldorf*

#### **Normen**

**Beuth Verlag GmbH**

*10772 Berlin*

*Die Wiedergabe der Auszüge aus den DIN-Normen erfolgt mit Genehmigung des DIN Deutsches Institut für Normung e. V. Maßgebend für das Anwenden der Normen ist deren Fassung mit dem neuesten Ausgabedatum, die bei der Beuth Verlag GmbH, Berlin erhältlich ist.*



**BDG – Bundesverband  
der Deutschen  
Gießerei-Industrie e.V.**

Hansaallee 203  
40549 Düsseldorf  
Internet: [www.bdguss.de](http://www.bdguss.de)